

ThermoGrip®  
Schrumpfspannfutter

**BILZ**

Member of the LEITZ Group

**Shrink Chucks**



[www.bilz.de](http://www.bilz.de)



Liebe Leserin, lieber Leser,

An der „Schneide“ wird bekanntlich das Geld verdient. Dabei beeinflusst die Produktivität dieser Schneide die Gesamtkosten von Zerspanungsprozessen, zu denen sie selbst nur zwischen 4 – 6 % beiträgt. Diesen Aussagen werden wohl die Mehrzahl aller Produktions- und Zerspanungsfachleute zustimmen.

Doch was unternehmen Sie, um die Leistungsfähigkeit der Schneide voll auszunutzen und deren Standwege zu erhöhen?

Das vorliegende Handbuch soll Sie bei der Auswahl von optimalen Spannmitteln für Ihre „Schneiden“ unterstützen.

Unsere lange Erfahrung als traditionsreiches Familienunternehmen hilft uns dabei, Produkte zu entwickeln, denen Sie vertrauen können und in diesem Handbuch ein umfassendes Produktspektrum für Sie zusammenzustellen. Dabei sind zahlreiche Verbesserungen eingeflossen.



„Immer besser“ ist für uns kein Schlagwort. Es ist ein Qualitätsversprechen. Und unsere Produkte und wir selbst halten, was wir versprechen.

Über das dargestellte Programm hinaus können wir Ihnen unterschiedlichste anwendungs-spezifische Lösungen anbieten.

Sprechen Sie uns auch für neue Lösungen gerne an.

Viele denken nach, wir denken gerne vor.

Im Namen des ganzen Bilz Teams



Dear reader,

As everyone knows, money is made at the „cutting edge“. The productivity of this cutting edge influences the total costs of cutting processes, however its contributions only amount to 4 – 6 %. Most production and cutting experts will agree with these statements.

What should you do to fully profit from the cutting edge performance and to increase tool life? This manual will support you in selecting the optimal clamping tools for your “cutting edges”.

Our long experience as a traditional family-run company helps us to develop products you can rely on and compile a comprehensive product range in this manual. Many improvements have been included.



“Always better” is not just a slogan for us. It is a promise for quality. We and our products keep our promises. Beyond this product range, we can offer you various custom-designed solutions. Please speak with us about new solutions for your applications.

Many people react, we act.

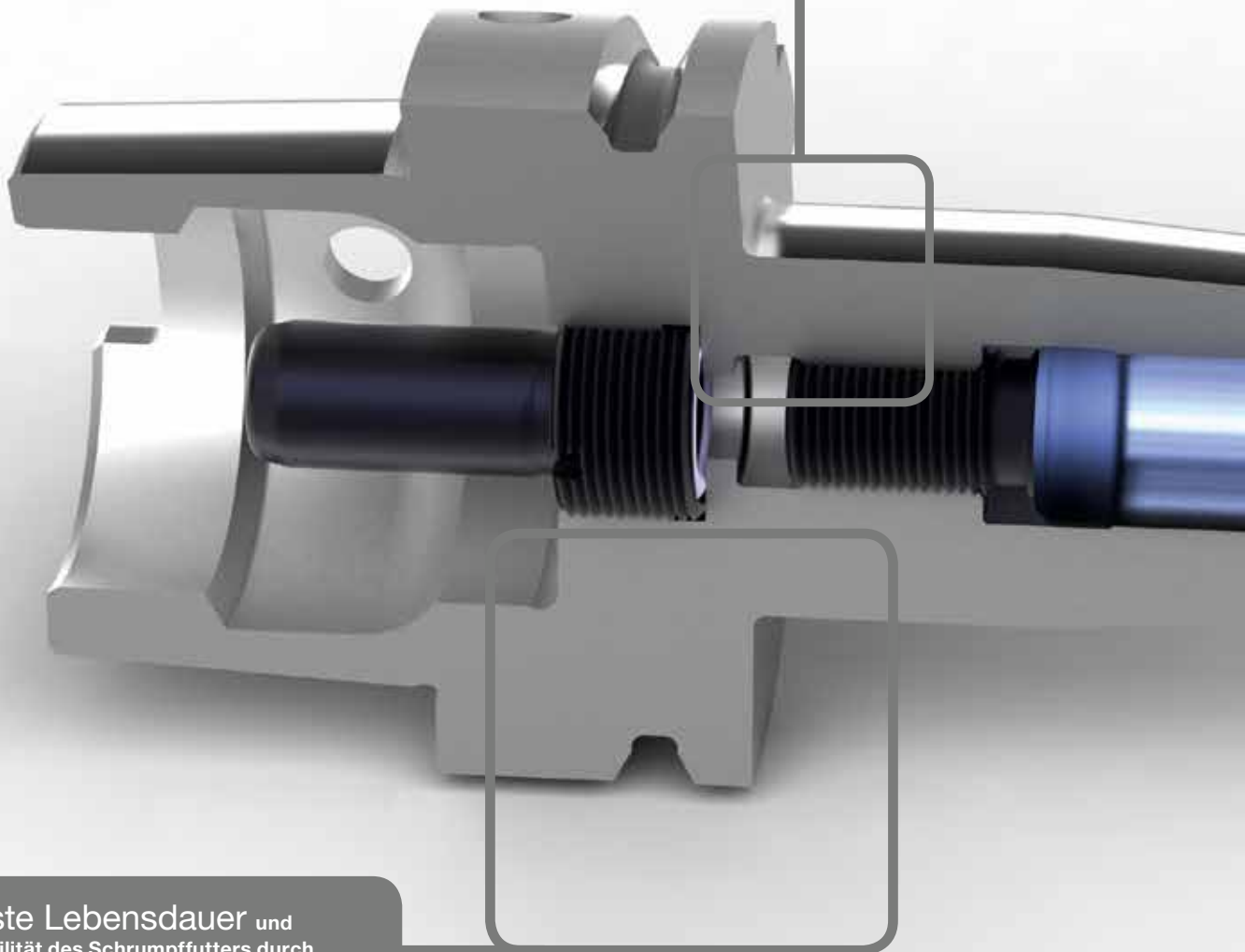
On behalf of the whole Bilz Team

Hohe Laufruhe durch "Balanced by Design" und anschließendem Feinwuchten

- ◆ Bessere Oberflächengüte
- ◆ Ideal für HPC/HSC Bearbeitung
- ◆ Schonung der Maschinenspindel

Optimized stability through "Balanced by Design" and subsequent fine balancing

- ◆ Better surface quality
- ◆ Ideal for HPC/HSC processing
- ◆ Low wear of the machine spindle



Höchste Lebensdauer und Formstabilität des Schrumpffutters durch Verwendung von hochwarmfestem Sonderstahl

- ◆ Hohe Radialsteifigkeit
- ◆ Geringe Auslenkung
- ◆ Hohe Zustellungen möglich

Longest tool life and form stability due to the use of high heat resisting, special purpose steel

- ◆ High radial rigidity
- ◆ Low deflection
- ◆ High rate of infeeds possible

**Sicherheit**

- ◆ Alle Zylinderschäfte nach DIN 1835 Form A, B und E sowie DIN 6535 Form HA, HB und HE können gespannt werden
- ◆ Kein Spannkraftverlust bei fettigen und öligen Schäften

**Security**

- ◆ All cylindrical shanks acc. to DIN 1835 Form A, B and E as well as DIN 6535 Form HA, HB and HE can be clamped
- ◆ No loss of clamping force on greasy and oily shanks

**Patentierte Vorweite**

ermöglicht das Einsetzen des Werkzeugs im kalten Zustand sowie einen automatischen Schrumpfprozess und vereinfacht die Handhabung.  
15% – 20% geringerer Wärmebedarf bei der Erhitzung des Schrumpffutters

**The patented counterbore**

allows insertion of the tool under cold conditions, as well as an automatic shrinking process and simplified handling.  
15% – 20% less heat required when heating the shrink chuck

**Höchste Rundlaufgenauigkeit**

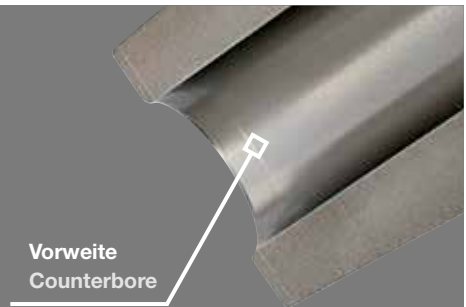
< 0,003 mm und genaueste Kegeltoleranzen, hergestellt in klimatisierter Fertigung  
◆ Reduzierung der Werkzeugkosten durch Standzeitverbesserung, da ein gleichmäßigerer Schneideneingriff erfolgt  
◆ Reduzierung von Rattermarken

**Highest concentricity**

< 0,003 mm and precise taper tolerances, manufactured in an air-conditioned production area  
◆ Reduced tool costs due to improved tool life, allows a constant cutting edge contact  
◆ Reduced chatter marks

# Vorweite – das ThermoGrip® Markenzeichen Counterbore – the ThermoGrip® brand

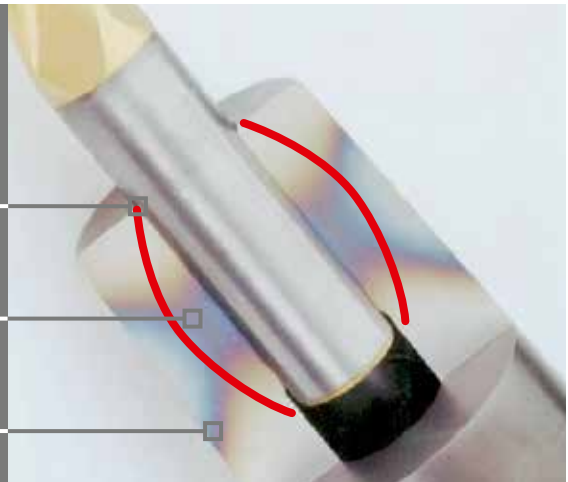
- ◆ Vorzentrierung des Werkzeugs für einen automatisierten Schrumpfprozess
- ◆ 15 % – 20 % geringerer Wärmebedarf bei der Erhitzung – materialschonend
- ◆ Optimales Ausschrumpfen von HSS Schäften
- ◆ Precentering of the tool for an automatic shrinking process
- ◆ 15 % – 20 % less heat needed during heating – low wear
- ◆ Optimal shrinking out of HSS shanks



**Kritischer Punkt beim Lösen**  
Kalte Ecken verhindern das Lösen des Werkzeugschafts  
Critical position during release  
Cold corners prevent the release of the tool shank

**Hot Spot**

**Bauchförmige Öffnung (Bananeneffekt)**  
Barrel shaped bore opening (banana effect)



## Infokasten Information

Das Bild oben zeigt einen Querschnitt eines induktiv erhitzten Schrumpffutters. Die Futteroberfläche erwärmt sich vornehmlich im Hot Spot-Bereich sehr schnell. Dieser Bereich befindet sich in der Spulenmitte. Da die Temperatur an der Oberfläche des Futters höher ist als im Inneren, krümmt sich das Futter beim Erwärmen im Mikrometerbereich – ähnlich einer Banane – leicht nach außen. Das Futter ist somit am Hot Spot immer minimal mehr geöffnet als am Bohrungseingang. Die zylindrische Vorweite überbrückt diesen kritischen Punkt sicher bei reduziertem Energiebedarf. Diese materialschonende Erwärmung bewirkt eine längere Lebenszeit der Schrumpffutter.

The picture above shows the cross section of an inductively heated shrink chuck. The surface of the chuck mainly heats the hot spot area very quickly. This area is situated in the middle of the coil spindle. Since the temperature is always higher on the surface of the chuck than in the inner part, the chuck opens by micrometres – similar to a banana – slightly outwards. Because of this, the chuck is always slightly more open at the hot spot than at the boring entry. The cylindrical counterbore bypasses this critical area securely at reduced energy requirement. Due to this low wear heating process, a longer tool life of the shrink chucks is guaranteed.

# ThermoGrip® schlanke Schrumpffutter

## ThermoGrip® Slim Shrink Chucks

**Speziell für den Gesenk- und Formenbau wurde die neue TSF ThermoGrip® Schrumpffutterserie (schlank) entwickelt.**

Diese ist für das induktive Schrumpfen von Hartmetall-Werkzeugen geeignet. Durch die schlanke Bauform dieser neuen Schrumpffutterserie gehören Störkanten der Vergangenheit an. Die Außengeometrie der neuen TSF-Schrumpffutter wurde mit einer 3°-Schräge, passend für Formschrägen, ausgelegt.

**Die schlanken Schrumpffutter sind zusätzlich mit einer nicht-rostenden Beschichtung ausgeführt.**

Die TSF-Schrumpffutter haben eine Rundlaufgenauigkeit von < 0,003 mm und sind < 1 gmm/kg feingewuchtet. Speziell für diese Schrumpffutter werden in allen neuen Induktionsschrumpfgeräten der ThermoGrip® – Gerätefamilie die Parameter für Schrumpfzeit und Generatorleistung für den jeweils zu schrumpfenden Schaftdurchmesser hinterlegt. Bei älteren Geräteversionen können die Parameter nachgerüstet werden. Somit können auch diese sehr dünnwandigen Schrumpffutter prozesssicher gespannt und wieder gelöst werden, ohne sie dabei zu überhitzen.

Aus einer umfassenden Produktpalette für alle gängigen Werkzeugspindeln stehen verschiedene Nutzlängen für jeden Einsatzzweck zur Verfügung.

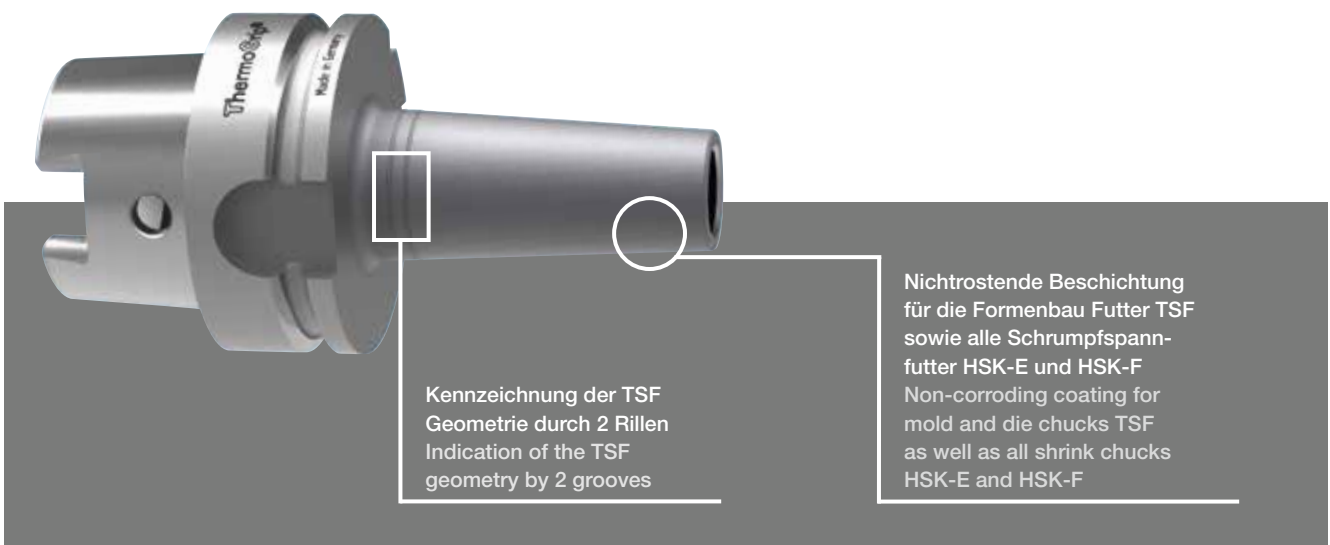
Introducing the new shrink chuck TSF ThermoGrip® – the slim version has been developed especially for the mold and die industry. This chuck type is used for induction shrinking of carbide tools. Due to the slim shape of this new chuck, interfering edges are a thing of the past.

The external geometry of the new shrink chuck TSF is designed with a 3° incline, compatible with dies and molds.

**The slim shrink chucks have a non-corroding coating.**

The chucks have a concentricity of < 0,003 mm and are fine balanced at < 1 gmm/kg. Specifically for these slim chucks, all new ThermoGrip® shrink units are programmed with the parameters of heating time and generator output to shrink all possible shank diameters. Older version shrink units can be upgraded with these parameters. As a result, thin-walled chucks can be shrunk with the highest reliability and without the risk of overheating.

The broad product range means that chucks with different lengths are available for all applications on all standard spindles.



**THD – Verstärkte Schrumpffutter**  
**THD – Heavy Duty Shrink Chucks**



Die erhöhte Wandstärke verbunden mit der verkürzten Bauform hilft auch bei höchster Belastung Vibrationen zu vermeiden.  
 Increased wall thickness combined with the short and rigid design help prevent vibrations even at high speeds.

Hohe Radialsteifigkeit für beste Formgenauigkeit bei höchster Abtragate  
 High radial rigidity for best form stability at highest Metal removal rate

**Bis zu 50% mehr Überdeckung – Optimal für die \*HPC Zerspanung**

Hinweis: THD Futter erforderliche Geräte/Spulen:

- Ø 16, 20, 25: auf ISG34xxWK-WS und Spule ISGS3200-2 möglich
- Ø 32 und größer: nur auf HL-Geräten ISG44xx

**Up to 50% more overlap – Suited for \*HPC cutting**

Attention: THD chuck can be used only with the following units/coils:

- Ø 16, 20, 25: on ISG34xxWK-WS and coil ISGS3200-2 possible
- Ø 32 and greater: only on HL-Units ISG44xx

\* High Performance Cutting



**ISG4410WK-HL**

Der Schwergewichtsmeister – schrumpfen von Werkzeugen bis 40 kg  
 Spannungsbereich Ø: 3 mm – 51 mm  
 Kühlart: Flüssigkeitskühlung  
 Kühlzeit: 20 Sekunden

The Heavyweight Champion - shrinking of tools up to 40 kg  
 Clamping range Ø: 3 mm – 51 mm  
 Cooling type: Water  
 Cooling time: 20 second



TSFV – Schlanke Schrumpferlängerungen  
 TSFV – Shrink Extensions




Optimale Kombination aus kleinstmöglicher Störkontur, hoher Radialsteifigkeit und hohen Drehmomenten  
 Optimal combination of the smallest possible interference contour, high radial rigidity, and high torques


Geeignet für den modularen Aufbau für tiefe, schwerzugängliche Kavitäten  
 Shanks for modular build up to access deep and restricting cavities



Schrumpffutter Übersicht Shrink Chucks Overview

					ANSI B5.50				
DIN 69893									
HSK-A	Seite Page	HSK-C	Seite Page	HSK-E	Seite Page	HSK-F	Seite Page	CAT	Seite Page
HSK-A32	13	HSK-C32	23	HSK-E25	24	HSK-F40	36	CAT 40 Inch	39
HSK-A40	13	HSK-C40	23	HSK-E32	25	HSK-F63	37 – 83	CAT 40	40
HSK-A50	13	HSK-C50	23	HSK-E40	27–28			CAT 50 Inch	41
HSK-A63	14–15	HSK-C63	23	HSK-E50	31–32			CAT 50	42
HSK-A80	18			HSK-E63	35				
HSK-A100	19–20								

T

					DIN ISO7388-1		DIN ISO7388-2		
DIN 69893									
HSK-A	Seite Page	HSK-E	Seite Page	HSK-F	Seite Page	AD	Seite Page	BT	Seite Page
HSK-A63	16–17	HSK-E25	24	HSK-F40	36	AD40	47	BT40	52
		HSK-E32	26						
		HSK-E40	29–30						
		HSK-E50	33–34						

TSF



ER Schrumpfeinsatz  
ER Shrink Fit Adapter

ER	Seite Page
ER11	62–63
ER16	62–63
ER20	62–63
ER25	62–63
ER32	62–63

TER

DIN ISO7388-1		DIN ISO7388-2		ISO 26623-1			
AD	Seite Page	ADB	Seite Page	BT	Seite Page	Polygon	Seite Page
AD30	44	ADB40	46	BT30	50	PSC 50	54
AD40	45	ADB50	48	BT40	51	PSC 63	55
				BT50	53		

T

DIN 69893		DIN ISO7388-1		DIN ISO7388-2		ANSI B5.50	
HSK-A	Seite Page	ADB	Seite Page	BT	Seite Page	CAT	Seite Page
HSK-A100	21	ADB50	49	BT50	54	CAT 40	43
HSK-A125	22					CAT 50	43

THD

Verlängerungen Extensions		Schwingungsgedämpfte Verl. Chuck Extensions with Vibration Damping	
TSFV	Seite Page	VIDAT	Seite Page
12	56-57	20	59
16	56-57	25	59
20	56-57	32	59
25	56-57		
32	56-57		

DIN 69893	
HSK-A	Seite Page
MQ 1	66
MQ 2	67-69

TMQ

# Erklärung der Piktogramme

## Illustration of the pictograms

	Rundlaufgenauigkeit der ThermoGrip® Schrumpffutter Concentricity of the ThermoGrip® Shrink Chucks															
<table border="1"> <tr> <td>8000 U/min R.P.M.</td> <td>10000 U/min R.P.M.</td> <td>12000 U/min R.P.M.</td> <td>15000 U/min R.P.M.</td> <td>18000 U/min R.P.M.</td> <td>20000 U/min R.P.M.</td> <td>24000 U/min R.P.M.</td> <td>25000 U/min R.P.M.</td> <td>30000 U/min R.P.M.</td> <td>35000 U/min R.P.M.</td> <td>36000 U/min R.P.M.</td> <td>40000 U/min R.P.M.</td> <td>42000 U/min R.P.M.</td> <td>50000 U/min R.P.M.</td> </tr> </table>	8000 U/min R.P.M.	10000 U/min R.P.M.	12000 U/min R.P.M.	15000 U/min R.P.M.	18000 U/min R.P.M.	20000 U/min R.P.M.	24000 U/min R.P.M.	25000 U/min R.P.M.	30000 U/min R.P.M.	35000 U/min R.P.M.	36000 U/min R.P.M.	40000 U/min R.P.M.	42000 U/min R.P.M.	50000 U/min R.P.M.	Max. zulässige Drehzahl Max. RPM	
8000 U/min R.P.M.	10000 U/min R.P.M.	12000 U/min R.P.M.	15000 U/min R.P.M.	18000 U/min R.P.M.	20000 U/min R.P.M.	24000 U/min R.P.M.	25000 U/min R.P.M.	30000 U/min R.P.M.	35000 U/min R.P.M.	36000 U/min R.P.M.	40000 U/min R.P.M.	42000 U/min R.P.M.	50000 U/min R.P.M.			
	Mit Datenträgerbohrung With data carrier bore															
	Nichtrostend beschichtet Corrosion protected (coated)															
	Für tiefe Kavitäten geeignet – speziell für den Gesenk- und Formenbau Suitable for deep cavities – especially for the mold and die industry															
	Vibrationsdämpfung Vibration damping															
	Geeignet für HSS Schäfte ab Durchmesser 6 mm Suitable for HSS shanks from diameter 6 mm															

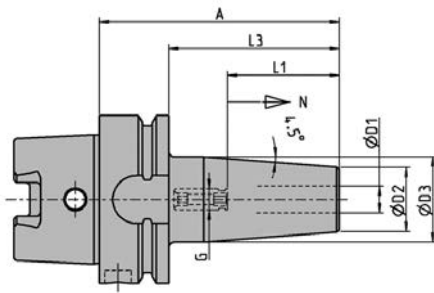
**Für alle ThermoGrip® Schrumpffutter gilt:**  
 Werkzeugschafttoleranzen:  $\varnothing 3,4 = h4$  |  $\varnothing 5 = h5$  |  $\varnothing \geq 6 = h6$

**Wuchtgüte:**  
 Die Futter sind feingewuchtet mit G2,5 bei 25.000 U/min,  
 bei Futter mit Masse  $\geq 1$  kg,  
 bzw. bei Futter mit Masse  $< 1$  kg mit Restunwucht  $< 1$  g mm

**The following applies for all ThermoGrip® shrink chucks:**  
 Shank tolerance:  $\varnothing 3,4 = h4$  |  $\varnothing 5 = h5$  |  $\varnothing \geq 6 = h6$

**Balancing:**  
 The chucks are finely balanced with G2,5 at 25.000 rpm,  
 for chucks with the mass of  $\geq 1$  kg;  
 or chucks with the mass of  $< 1$  kg with residual imbalance  $< 1$  g mm

**T... HSK-A, DIN 69893**  
Schrumpffutter Shrink Chucks



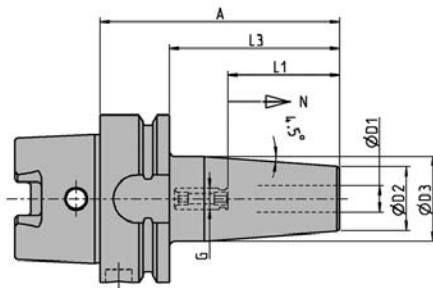
T... HSK-A32												
D1 [mm]	A [mm]	L3 [mm]	D2 [mm]	D3 [mm]	L1 [mm]	N [mm]	G	Bezeichnung Designation	Ident No.			
3	65	45	15	20	20	5	M6	T0300/HSK-A32	6727280			
4	65	45	15	20	20	5	M6	T0400/HSK-A32	6727281			
5	65	45	15	20	25	5	M6	T0500/HSK-A32	6727282			
6	75	55	21	26	36	10	M5	T0600-75/HSK-A32	5053729			
8	75	55	21	26	36	10	M6	T0800-75/HSK-A32	9129720			
10	75	55	24	29	42	10	M8x1	T1000/HSK-A32	6726214			
12	80	60	24	29	47	5	M10x1	T1200/HSK-A32	6726215			
		5064893				6738740		Zubehör, siehe Seite 78 Accessories, page 78				

T... HSK-A40												
D1 [mm]	A [mm]	L3 [mm]	D2 [mm]	D3 [mm]	L1 [mm]	N [mm]	G	Bezeichnung Designation	Ident No.			
3	60	40	15	20	20	5	M6	T0300/HSK-A40	6726615			
4	60	40	15	20	20	5	M6	T0400/HSK-A40	6726616			
5	60	40	15	20	25	5	M6	T0500/HSK-A40	6726617			
6	80	60	21	27	36	10	M5	T0600/HSK-A40	6726222			
8	80	60	21	27	36	10	M6	T0800/HSK-A40	6726223			
10	80	60	24	32	42	10	M8x1	T1000/HSK-A40	6726224			
12	90	70	24	32	47	10	M10x1	T1200/HSK-A40	6726225			
14	90	70	27	34	47	10	M10x1	T1400/HSK-A40	6726226			
16	90	70	27	34	50	10	M12x1	T1600/HSK-A40	6726227			
		5028425				6738741		Zubehör, siehe Seite 78 Accessories, page 78				

T... HSK-A50												
D1 [mm]	A [mm]	L3 [mm]	D2 [mm]	D3 [mm]	L1 [mm]	N [mm]	G	Bezeichnung Designation	Ident No.			
3	80	54	15	20	20	5	M6	T0300/HSK-A50	5038902			
4	80	54	15	20	20	5	M6	T0400/HSK-A50	9179308			
5	80	54	15	20	25	5	M6	T0500/HSK-A50	5000253			
6	80	54	21	27	36	10	M5	T0600/HSK-A50	6726232			
8	80	54	21	27	36	10	M6	T0800/HSK-A50	6726233			
10	85	59	24	32	42	10	M8x1	T1000/HSK-A50	6726234			
12	90	64	24	32	47	10	M10x1	T1200/HSK-A50	6726235			
14	90	64	27	34	47	10	M10x1	T1400/HSK-A50	6726236			
16	95	69	27	34	50	10	M12x1	T1600/HSK-A50	6726237			
18	95	69	33	42	50	10	M12x1	T1800/HSK-A50	6726238			
20	100	74	33	42	52	10	M16x1	T2000/HSK-A50	6726239			
		5028426				6738442		Zubehör, siehe Seite 78 Accessories, page 78				

### T... HSK-A63, DIN 69893

Schrumpffutter Shrink Chucks



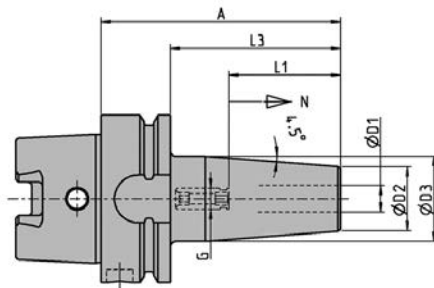
#### T... HSK-A63



D1 [mm]	A [mm]	L3 [mm]	D2 [mm]	D3 [mm]	L1 [mm]	N [mm]	G	Bezeichnung Designation	Ident No.
3	80	54	15	20	20	5	M6	T0300/HSK-A63	6726618
4	80	54	15	20	20	5	M6	T0400/HSK-A63	6726619
5	80	54	15	20	25	5	M6	T0500/HSK-A63	6726620
6	80	54	21	27	36	10	M5	T0600/HSK-A63	6726201
8	80	54	21	27	36	10	M6	T0800/HSK-A63	6726202
10	85	59	24	32	42	10	M8x1	T1000/HSK-A63	6726203
12	90	64	24	32	47	10	M10x1	T1200/HSK-A63	6726204
14	90	64	27	34	47	10	M10x1	T1400/HSK-A63	6726205
16	95	69	27	34	50	10	M12x1	T1600/HSK-A63	6726206
18	95	69	33	42	50	10	M12x1	T1800/HSK-A63	6726211
20	100	74	33	42	52	10	M16x1	T2000/HSK-A63	6726207
25	115	89	44	52,5	58	10	M16x1	T2500/HSK-A63	6726208
32	120	94	44	52,5	62	10	M16x1	T3200/HSK-A63	6726209
6	120	94	21	27	36	10	M5	T0600-120/HSK-A63	6726388
8	120	94	21	27	36	10	M6	T0800-120/HSK-A63	6726391
10	120	94	24	32	42	10	M8x1	T1000-120/HSK-A63	6726392
12	120	94	24	32	47	10	M10x1	T1200-120/HSK-A63	6726410
14	120	94	27	34	47	10	M10x1	T1400-120/HSK-A63	6726401
16	120	94	27	34	50	10	M12x1	T1600-120/HSK-A63	6726399
18	120	94	33	42	50	10	M12x1	T1800-120/HSK-A63	6726539
20	120	94	33	42	52	10	M16x1	T2000-120/HSK-A63	6726662
25	120	94	44	52,5	58	10	M16x1	T2500-120/HSK-A63	6726416
32	120	94	44	52,5	62	10	M16x1	T3200/HSK-A63	6726209
6	160	134	21	32	36	10	M5	T0600-160/HSK-A63	6726411
8	160	134	21	32	36	10	M6	T0800-160/HSK-A63	6726402
10	160	134	24	34	42	10	M8x1	T1000-160/HSK-A63	6726403
12	160	134	24	34	47	10	M10x1	T1200-160/HSK-A63	6726404
14	160	134	27	42	47	10	M10x1	T1400-160/HSK-A63	6726405
16	160	134	27	42	50	10	M12x1	T1600-160/HSK-A63	6726406
18	160	134	33	51	50	10	M12x1	T1800-160/HSK-A63	6726407
20	160	134	33	51	52	10	M16x1	T2000-160/HSK-A63	6726468
25	160	134	44	52,5	58	10	M16x1	T2500-160/HSK-A63	6726408
32	160	134	44	52,5	62	10	M16x1	T3200-160/HSK-A63	6726409
		5025376				6738421		Zubehör, siehe Seite 78 Accessories, page 78	



**T... HSK-A63, DIN 69893**

Schrumpffutter Shrink Chucks



**T... HSK - A63 – Inch**

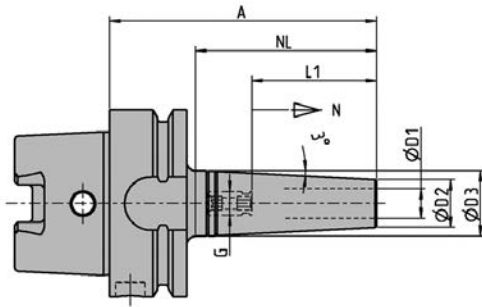


D1 [Inch]	A [Inch]	L3 [Inch]	D2 [Inch]	D3 [Inch]	L1 [Inch]	N [Inch]	G	Bezeichnung Designation	Ident No.	
0,125	3,15	2,13	0,59	0,79	0,79	0,20	M6	T0318/HSK-A63	9079266	
0,187	3,15	2,13	0,59	0,79	0,98	0,20	M6	T0476/HSK-A63	9079278	
0,250	3,15	2,13	0,83	1,06	1,42	0,39	M5	T0635/HSK-A63	6726420	
0,312	3,15	2,13	0,83	1,06	1,42	0,39	M6	T0794/HSK-A63	6726421	
0,375	3,35	2,32	0,94	1,26	1,65	0,39	M8X1	T0953/HSK-A63	6726422	
0,500	3,54	2,52	1,06	1,34	1,85	0,39	M10X1	T1270/HSK-A63	6726424	
0,625	3,74	2,72	1,06	1,34	1,97	0,39	M12X1	T1588/HSK-A63	6726426	
0,750	3,94	2,91	1,30	1,65	2,05	0,39	M16X1	T1905/HSK-A63	6726428	
1,000	4,53	3,50	1,73	2,07	2,44	0,39	M16X1	T2540/HSK-A63	6726430	
0,125	4,72	3,70	0,59	0,79	0,79	0,20	M6	T0318-120/HSK-A63	9079267	
0,187	4,72	3,70	0,59	0,79	0,98	0,20	M6	T0476-120/HSK-A63	9079279	
0,250	4,72	3,70	0,83	1,06	1,42	0,39	M5	T0635-120/HSK-A63	6727392	
0,375	4,72	3,70	0,94	1,26	1,65	0,39	M8X1	T0953-120/HSK-A63	6727393	
0,500	4,72	3,70	1,06	1,34	1,85	0,39	M10X1	T1270-120/HSK-A63	6727394	
0,625	4,72	3,70	1,06	1,34	1,97	0,39	M12X1	T1588-120/HSK-A63	9079254	
1,000	4,72	3,70	1,73	2,07	2,44	0,39	M16X1	T2540-120/HSK-A63	5099442	
1,250	4,72	3,70	1,73	2,07	2,44	0,39	M16X1	T3175/HSK-A63	6726431	
0,125	6,30	5,28	0,59	1,06	0,79	0,20	M6	T0318-160/HSK-A63	9079268	
0,187	6,30	5,28	0,59	1,06	0,98	0,20	M6	T0476-160/HSK-A63	9079280	
0,250	6,30	5,28	0,83	1,26	1,42	0,39	M5	T0635-160/HSK-A63	6726614	
0,375	6,30	5,28	0,94	1,34	1,65	0,39	M8X1	T0953-160/HSK-A63	9079221	
0,500	6,30	5,28	1,06	1,65	1,85	0,39	M10X1	T1270-160/HSK-A63	9079247	
0,625	6,30	5,28	1,06	1,65	1,97	0,39	M12X1	T1588-160/HSK-A63	9079255	
0,750	6,30	5,28	1,30	2,01	2,05	0,39	M16X1	T1905-160/HSK-A63	9079258	
1,000	6,30	5,28	1,73	2,07	2,44	0,39	M16X1	T2540-160/HSK-A63	9079259	
1,250	6,30	5,28	1,73	2,07	2,44	0,39	M16X1	T3175-160/HSK-A63	9079261	
	5025376			6738421			Zubehör, siehe Seite 78 Accessories, page 78			

Nur über BILZ USA erhältlich Available only through BILZ USA

# TSF... HSK-A63, DIN69893

Schlanke Schrumpffutter Slim Shrink Chucks



## TSF... HSK-A63

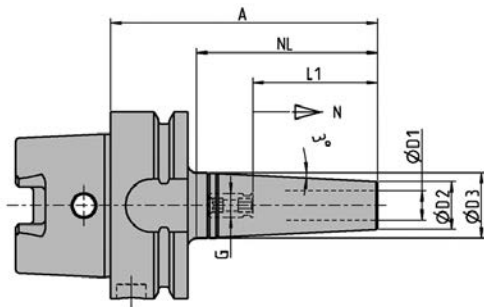


D1 [mm]	A [mm]	NL [mm]	D2 [mm]	D3 [mm]	L1 [mm]	N [mm]	G	Bezeichnung Designation	Ident No.
3	70	40	9	13	20	5	M6	TSF0300-40/HSK-A63	9078617
4	70	40	10	14	20	5	M6	TSF0400-40/HSK-A63	9078654
6	90	60	12	18	36	5	M5	TSF0600-60/HSK-A63	9078658
8	90	60	14	20	36	5	M6	TSF0800-60/HSK-A63	9078670
10	90	60	16	22	42	5	M8x1	TSF1000-60/HSK-A63	9078676
12	90	60	18	24	47	5	M10x1	TSF1200-60/HSK-A63	9078725
16	90	60	22	28	50	5	M12x1	TSF1600-60/HSK-A63	9078728
3	100	70	9	16	20	5	M6	TSF0300-70/HSK-A63	9078652
4	100	70	10	17	20	5	M6	TSF0400-70/HSK-A63	9078655
6	120	90	12	21	36	5	M5	TSF0600-90/HSK-A63	9078660
8	120	90	14	23	36	5	M6	TSF0800-90/HSK-A63	9078673
10	120	90	16	25	42	5	M8x1	TSF1000-90/HSK-A63	9078677
12	120	90	18	27	47	5	M10x1	TSF1200-90/HSK-A63	9078726
16	120	90	22	31	50	5	M12x1	TSF1600-90/HSK-A63	9078729
3	130	100	9	19	20	5	M6	TSF0300-100/HSK-A63	9078653
4	130	100	10	20	20	5	M6	TSF0400-100/HSK-A63	9078657
6	150	120	12	24	36	5	M5	TSF0600-120/HSK-A63	9078661
8	150	120	14	26	36	5	M6	TSF0800-120/HSK-A63	9078674
10	150	120	16	28	42	5	M8x1	TSF1000-120/HSK-A63	9078678
12	150	120	18	30	47	5	M10x1	TSF1200-120/HSK-A63	9078624
16	150	120	22	34	50	5	M12x1	TSF1600-120/HSK-A63	9078730
TSF Wechselscheiben siehe Zubehör Seite 75 TSF discs, see accessories page 75									
5025376  6738421  Zubehör, siehe Seite 78 Accessories, page 78									



**TSF... HSK-A63, DIN69893**

Schlanke Schrumpffutter Slim Shrink Chucks



**TSF... HSK-A63 – Inch**

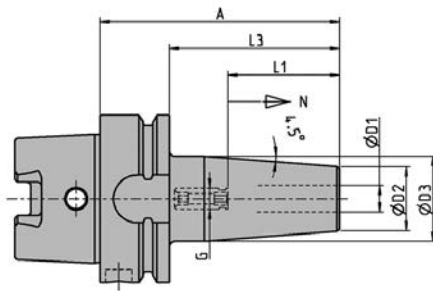


D1 [Inch]	A [Inch]	NL [Inch]	D2 [Inch]	D3 [Inch]	L1 [Inch]	N [Inch]	G	Bezeichnung Designation	Ident No.
0,125	2,76	1,57	0,35	0,51	0,79	0,20	M6	TSF0318-40/HSK-A63	5053808
0,187	3,54	2,36	0,43	0,71	0,98	0,20	M6	TSF0476-60/HSK-A63	5053812
0,250	3,54	2,36	0,47	0,71	1,42	0,20	M5	TSF0635-60/HSK-A63	5053814
0,375	3,54	2,36	0,63	0,87	1,65	0,20	M8X1	TSF0953-60/HSK-A63	5048183
0,500	3,54	2,36	0,79	1,02	1,85	0,20	M10X1	TSF1270-60/HSK-A63	5053816
0,625	3,54	2,36	0,87	1,10	1,97	0,20	M12X1	TSF1588-60/HSK-A63	5053817
0,125	3,94	2,76	0,35	0,63	0,79	0,20	M6	TSF0318-70/HSK-A63	5053818
0,187	4,72	3,54	0,43	0,83	0,98	0,20	M6	TSF0476-90/HSK-A63	5053819
0,250	4,72	3,54	0,47	0,83	1,42	0,20	M5	TSF0635-90/HSK-A63	5053821
0,375	4,72	3,54	0,63	0,98	1,65	0,20	M8X1	TSF0953-90/HSK-A63	5053822
0,500	4,72	3,54	0,79	1,14	1,85	0,20	M10X1	TSF1270-90/HSK-A63	5053823
0,625	4,72	3,54	0,87	1,22	1,97	0,20	M12X1	TSF1588-90/HSK-A63	5053824
0,125	5,12	3,94	0,35	0,75	0,79	0,20	M6	TSF0318-100/HSK-A63	5053825
0,187	5,91	4,72	0,43	0,94	0,98	0,20	M6	TSF0476-120/HSK-A63	5053826
0,250	5,91	4,72	0,47	0,94	1,42	0,20	M5	TSF0635-120/HSK-A63	5053827
0,375	5,91	4,72	0,63	1,10	1,65	0,20	M8X1	TSF0953-120/HSK-A63	5053828
0,500	5,91	4,72	0,79	1,26	1,85	0,20	M10X1	TSF1270-120/HSK-A63	5053829
0,625	5,91	4,72	0,87	1,34	1,97	0,20	M12X1	TSF1588-120/HSK-A63	5053830
		5025376				6738421		Zubehör, siehe Seite 78 Accessories, page 78	

Nur über BILZ USA erhältlich Available only through BILZ USA

### T... HSK-A80, DIN 69893

Schrumpffutter Shrink Chucks



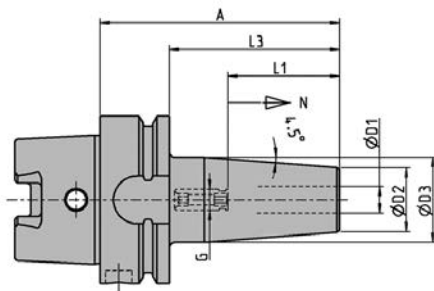
T... HSK - A80												
D1 [mm]	A [mm]	L3 [mm]	D2 [mm]	D3 [mm]	L1 [mm]	N [mm]	G	Bezeichnung Designation	Ident No.			
6	85	59	21	27	36	10	M5	T0600/HSK-A80	6726455			
8	85	59	21	27	36	10	M6	T0800/HSK-A80	6726396			
10	90	64	24	32	42	10	M8 x 1	T1000/HSK-A80	6726985			
12	95	69	24	32	47	10	M10 x 1	T1200/HSK-A80	6726397			
14	95	69	27	34	47	10	M10 x 1	T1400/HSK-A80	6727004			
16	100	74	27	34	50	10	M12 x 1	T1600/HSK-A80	6726658			
18	100	74	33	42	50	10	M12 x 1	T1800/HSK-A80	6726874			
20	105	79	33	42	52	10	M16 x 1	T2000/HSK-A80	6726659			
25	115	89	44	53	58	10	M16 x 1	T2500/HSK-A80	6726488			
32	120	94	44	53	62	10	M16 x 1	T3200/HSK-A80	6726882			
		5028427				6738095		Zubehör, siehe Seite 78 Accessories, page 78				

T... HSK - A80 - Inch												
D1 [Inch]	A [Inch]	L3 [Inch]	D2 [Inch]	D3 [Inch]	L1 [Inch]	N [Inch]	G	Bezeichnung Designation	Ident No.			
0,250	3,35	2,32	0,83	1,06	1,42	0,39	M5	T0635/HSK-A80	6726687			
0,375	3,54	2,52	0,94	1,26	1,65	0,39	M8X1	T0953/HSK-A80	6726688			
0,500	3,74	2,72	1,06	1,34	1,85	0,39	M10X1	T1270/HSK-A80	6726689			
0,625	3,94	2,91	1,06	1,34	1,97	0,39	M12X1	T1588/HSK-A80	6726690			
0,750	4,13	3,11	1,30	1,65	2,05	0,39	M16X1	T1905/HSK-A80	6726691			
1,000	4,53	3,50	1,73	2,09	2,44	0,39	M16X1	T2540/HSK-A80	6726692			
1,250	4,72	3,70	1,73	2,09	2,44	0,39	M16X1	T3175/HSK-A80	6726693			
		5028427				6738095		Zubehör, siehe Seite 78 Accessories, page 78				

Nur über BILZ USA erhältlich Available only through BILZ USA

**T... HSK-A100, DIN 69893**

Schrumpffutter Shrink Chucks



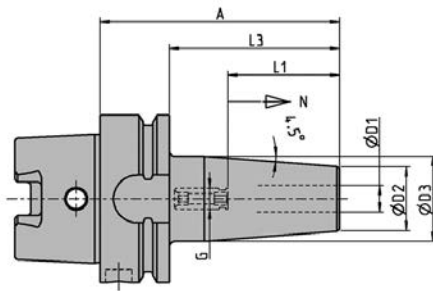
**T... HSK - A 100**



D1 [mm]	A [mm]	L3 [mm]	D2 [mm]	D3 [mm]	L1 [mm]	N [mm]	G	Bezeichnung Designation	Ident No.
6	85	56	21	27	36	10	M5	T0600/HSK-A100	6726342
8	85	56	21	27	36	10	M6	T0800/HSK-A100	6726343
10	90	61	24	32	42	10	M8x1	T1000/HSK-A100	6726344
12	95	66	24	32	47	10	M10x1	T1200/HSK-A100	6726345
14	95	66	27	34	47	10	M10x1	T1400/HSK-A100	6726346
16	100	71	27	34	50	10	M12x1	T1600/HSK-A100	6726347
18	100	71	33	42	50	10	M12x1	T1800/HSK-A100	6726348
20	105	76	33	42	52	10	M16x1	T2000/HSK-A100	6726349
25	115	86	44	53	58	10	M16x1	T2500/HSK-A100	6726350
32	120	91	44	53	62	10	M16x1	T3200/HSK-A100	6726351
6	120	91	21	27	36	10	M5	T0600-120/HSK-A100	6726478
8	120	91	21	27	36	10	M6	T0800-120/HSK-A100	6726479
10	120	91	24	32	42	10	M8x1	T1000-120/HSK-A100	6726755
12	120	91	24	32	47	10	M10x1	T1200-120/HSK-A100	6726480
14	120	91	27	34	47	10	M10x1	T1400-120/HSK-A100	6726833
16	120	91	27	34	50	10	M12x1	T1600-120/HSK-A100	6726820
18	120	91	33	42	50	10	M12x1	T1800-120/HSK-A100	6727035
20	120	91	33	42	52	10	M16x1	T2000-120/HSK-A100	6726821
25	120	91	44	53	58	10	M16x1	T2500-120/HSK-A100	6727037
32	120	91	44	53	62	10	M16x1	T3200-120/HSK-A100	6726351
6	160	131	21	32	36	10	M5	T0600-160/HSK-A100	6726645
8	160	131	21	32	36	10	M6	T0800-160/HSK-A100	6726646
10	160	131	24	34	42	10	M8x1	T1000-160/HSK-A100	6726647
12	160	131	24	34	47	10	M10x1	T1200-160/HSK-A100	6726648
14	160	131	27	42	47	10	M10x1	T1400-160/HSK-A100	6726649
16	160	131	27	42	50	10	M12x1	T1600-160/HSK-A100	6726650
18	160	131	33	51	50	10	M12x1	T1800-160/HSK-A100	6727036
20	160	131	33	51	52	10	M16x1	T2000-160/HSK-A100	6726643
25	160	131	44	60	58	10	M16x1	T2500-160/HSK-A100	6726644
32	160	131	44	60	62	10	M16x1	T3200-160/HSK-A100	6727038
		5028428				6738303		Zubehör, siehe Seite 78 Accessories, page 78	

### T... HSK-A100, DIN 69893

Schrumpffutter Shrink Chucks



#### T... HSK-A100 – Inch

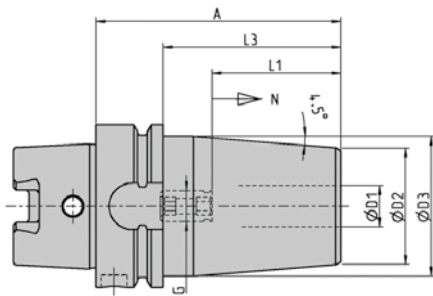


D1 [Inch]	A [Inch]	L3 [Inch]	D2 [Inch]	D3 [Inch]	L1 [Inch]	N [Inch]	G	Bezeichnung Designation	Ident No.
0,250	3,35	2,20	0,83	1,06	1,42	0,39	M5	T0635/HSK-A100	6726432
0,375	3,54	2,40	0,94	1,26	1,65	0,39	M8X1	T0953/HSK-A100	6726434
0,500	3,74	2,60	1,06	1,34	1,85	0,39	M10X1	T1270/HSK-A100	6726436
0,625	3,94	2,80	1,06	1,34	1,97	0,39	M12X1	T1588/HSK-A100	6726438
0,750	4,13	2,99	1,30	1,65	2,05	0,39	M16X1	T1905/HSK-A100	6726497
1,000	4,53	3,39	1,73	2,09	2,44	0,39	M16X1	T2540/HSK-A100	6726442
0,250	4,72	3,58	0,83	1,06	1,42	0,39	M5	T0635-120/HSK-A100	5057074
0,375	4,72	3,58	0,94	1,26	1,65	0,39	M8X1	T0953-120/HSK-A100	5057076
0,500	4,72	3,58	1,06	1,34	1,85	0,39	M10X1	T1270-120/HSK-A100	5057079
0,625	4,72	3,58	1,06	1,34	1,97	0,39	M12X1	T1588-120/HSK-A100	5057081
0,750	4,72	3,58	1,30	1,65	2,05	0,39	M16X1	T1905-120/HSK-A100	5057083
1,000	4,72	3,58	1,73	2,09	2,44	0,39	M16X1	T2540-120/HSK-A100	5057092
1,250	4,72	3,58	1,73	2,09	2,44	0,39	M16X1	T3175/HSK-A100	6726444
0,250	6,30	5,16	0,83	1,26	1,42	0,39	M5	T0635-160/HSK-A100	5057075
0,375	6,30	5,16	0,94	1,34	1,65	0,39	M8X1	T0953-160/HSK-A100	5057077
0,500	6,30	5,16	1,06	1,65	1,85	0,39	M10X1	T1270-160/HSK-A100	5057080
0,625	6,30	5,16	1,06	1,65	1,97	0,39	M12X1	T1588-160/HSK-A100	5057082
0,750	6,30	5,16	1,30	2,01	2,05	0,39	M16X1	T1905-160/HSK-A100	5057084
1,000	6,30	5,16	1,73	2,36	2,44	0,39	M16X1	T2540-160/HSK-A100	5057093
1,250	6,30	5,16	1,73	2,36	2,44	0,39	M16X1	T3175-160/HSK-A100	5057443
		5028428				6738303		Zubehör, siehe Seite 78 Accessories, page 78	

Nur über BILZ USA erhältlich Available only through BILZ USA

**THD... HSK-A100, DIN 69893**

Verstärkte Schrumpffutter Heavy Duty Shrink Chucks



**THD... HSK - A 100**



D1 [mm]	A [mm]	L3 [mm]	D2 [mm]	D3 [mm]	L1 [mm]	N [mm]	G	Bezeichnung Designation	Ident No.
16	105	76	50	61	50	10	M12x1	THD1600-105/HSK-A100	5029007
20	110	81	58	70	52	10	M16x1	THD2000-110/HSK-A100	5025872
25	110	81	64	76	58	10	M16x1	THD2500-110/HSK-A100	5026038
32	120	91	72	85	62	10	M16x1	THD3200-120/HSK-A100	5028982
		5028428				6738303		Zubehör, siehe Seite 78 Accessories, page 78	

Hinweis zu THD Futter siehe Seite 8 Note for THD chucks, have a look at page 8

**THD... HSK - A100 – Inch**



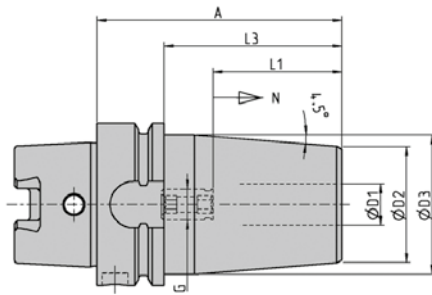
D1 [Inch]	A [Inch]	L3 [Inch]	D2 [Inch]	D3 [Inch]	L1 [Inch]	N [Inch]	G	Bezeichnung Designation	Ident No.
0,625	4,13	2,99	1,97	2,40	1,97	0,39	M12X1	THD1588-105/HSK-A100	5054390
0,750	4,33	3,19	2,28	2,76	2,05	0,39	M16X1	THD1905-110/HSK-A100	5054391
1,000	4,72	3,58	2,52	2,99	2,28	0,39	M16X1	THD2540-120/HSK-A100	5054392
1,250	4,72	3,58	2,83	3,35	2,44	0,39	M16X1	THD3175-120/HSK-A100	5054393
		5028428				6738303		Zubehör, siehe Seite 78 Accessories, page 78	

Hinweis zu THD Futter siehe Seite 8 Note for THD chucks, have a look at page 8

Nur über BILZ USA erhältlich Available only through BILZ USA

### THD... HSK-A125, DIN69893

Verstärkte Schrumpffutter Heavy Duty Shrink Chucks



#### THD... HSK - A 125



D1 [mm]	A [mm]	L3 [mm]	D2 [mm]	D3 [mm]	L1 [mm]	N [mm]	G	Bezeichnung Designation	Ident No.
16	110	81	50	60	50	10	M12x1	THD1600-110/HSK-A125	5029874
20	115	86	58	68	52	10	M16x1	THD2000-115/HSK-A125	5031102
25	120	91	64	76	58	10	M16x1	THD2500-120/HSK-A125	5029870
32	125	96	72	85	62	10	M16x1	THD3200-125/HSK-A125	5031105
		5081044							Zubehör, siehe Seite 78 Accessories, page 78

Hinweis zu THD Futter siehe Seite 8 Note for THD chucks, have a look at page 8

#### THD... HSK - A125 - Inch

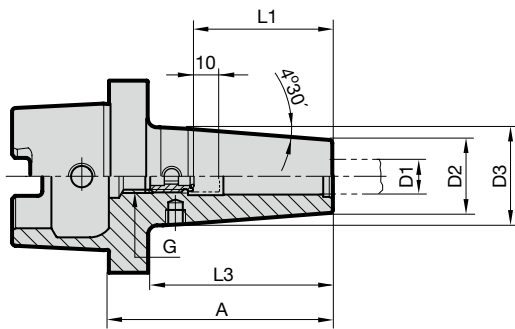


D1 [Inch]	A [Inch]	L3 [Inch]	D2 [Inch]	D3 [Inch]	L1 [Inch]	N [Inch]	G	Bezeichnung Designation	Ident No.
0,625	4,33	3,19	1,97	2,36	1,97	0,39	M12X1	THD1588-110/HSK-A125	5054394
0,750	4,53	3,39	2,28	2,68	2,05	0,39	M16X1	THD1905-115/HSK-A125	5054395
1,000	4,92	3,78	2,52	2,99	2,28	0,39	M16X1	THD2540-125/HSK-A125	5054396
1,250	4,92	3,78	2,83	3,35	2,44	0,39	M16X1	THD3175-125/HSK-A125	5054397
		5081044							Zubehör, siehe Seite 78 Accessories, page 78

Hinweis zu THD Futter siehe Seite 8 Note for THD chucks, have a look at page 8

Nur über BILZ USA erhältlich Available only through BILZ USA

**T... HSK-C, DIN 69893**  
 Schrumpffutter Shrink Chucks



**T... HSK-C32**

D1 [mm]	A [mm]	D2 [mm]	D3 [mm]	L1 [mm]	L3 [mm]	G	Bezeichnung Designation	Ident No.
6	65	21	26	36	55	M5	T0600-65-K1-HSKC32-S	5072296
8	65	21	26	36	55	M6	T0800-65-K1-HSKC32-S	5072304
10	65	24	30	41	55	M8x1	T1000-65-K1-HSKC32-S	5072305
12	75	24	32	46	65	M10x1	T1200-75-K1-HSKC32-S	5072307

**T... HSK-C40**

D1 [mm]	A [mm]	D2 [mm]	D3 [mm]	L1 [mm]	L3 [mm]	G	Bezeichnung Designation	Ident No.
6	70	21	30	36	60	M5	T0600-70-K1-HSKC40-S	5072308
8	70	21	30	36	60	M6	T0800-70-K1-HSKC40-S	5072309
10	70	24	33,5	41	60	M8x1	T1000-70-K1-HSKC40-S	5072310
12	80	24	35	46	70	M10x1	T1200-80-K1-HSKC40-S	5072311
14	80	27	38	46	70	M10x1	T1400-80-K1-HSKC40-S	5072318
16	80	27	38	49	70	M12x1	T1600-80-K1-HSKC40-S	5072319

**T... HSK-C50**

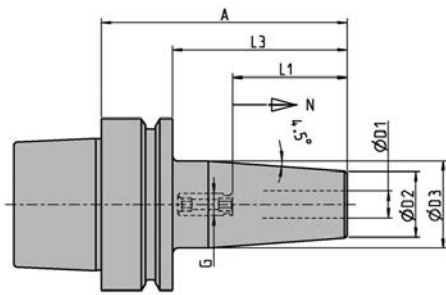
D1 [mm]	A [mm]	D2 [mm]	D3 [mm]	L1 [mm]	L3 [mm]	G	Bezeichnung Designation	Ident No.
6	70	21	30	36	57,5	M5	T0600-70-K1-HSKC50-S	5072320
8	70	21	30	36	57,5	M6	T0800-70-K1-HSKC50-S	5072321
10	75	24	33	41	62,5	M8x1	T1000-75-K1-HSKC50-S	5072322
12	80	24	34	46	67,5	M10x1	T1200-80-K1-HSKC50-S	5072325
14	80	27	37	46	67,5	M10x1	T1400-80-K1-HSKC50-S	5072326
16	85	27	38,5	49	72,5	M12x1	T1600-85-K1-HSKC50-S	5072327
18	85	33	44,5	49	72,5	M12x1	T1800-85-K1-HSKC50-S	5072328
20	90	33	45	51	77,5	M16x1	T2000-90-K1-HSKC50-S	5072329

**T... HSK-C63**

D1 [mm]	A [mm]	D2 [mm]	D3 [mm]	L1 [mm]	L3 [mm]	G	Bezeichnung Designation	Ident No.
6	70	21	30	36	57,5	M5	T0600-70-K1-HSKC63-S	5072330
8	70	21	30	36	57,5	M6	T0800-70-K1-HSKC63-S	5072331
10	75	24	34	41	62,5	M8x1	T1000-75-K1-HSKC63-S	5072332
12	80	24	34	46	67,5	M10x1	T1200-80-K1-HSKC63-S	5072333
14	80	27	36	46	67,5	M10x1	T1400-80-K1-HSKC63-S	5072334
16	85	27	36	49	72,5	M12x1	T1600-85-K1-HSKC63-S	5072335
18	85	33	44	49	72,5	M12x1	T1800-85-K1-HSKC63-S	5072336
20	90	33	45	51	77,5	M16x1	T2000-90-K1-HSKC63-S	5072337
25	100	44	53	57	87,5	M16x1	T2500-100-K1-HSKC63-S	5072338
32	110	44	53	61	97,5	M16x1	T3200-110-K1-HSKC63-S	5072662

**T... HSK-E25, DIN 69893**

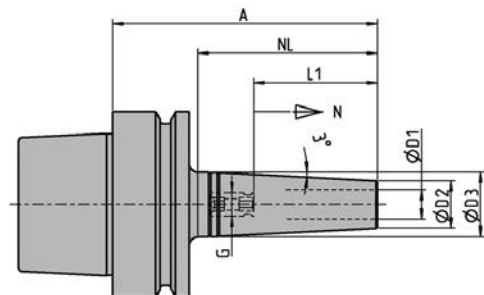
Schrumpffutter Shrink Chucks



T... HSK - E25											
D1 [mm]	A [mm]	L3 [mm]	D2 [mm]	D3 [mm]	L1 [mm]	N [mm]	G	Bezeichnung Designation	Ident No.		
6	50	40	15	19	36	5	M5	T0600/HSK-E25	9091169		
6	55	45	15	19	36	5	M5	T0600-55/HSK-E25	5023504		
		5100005				5100007		Zubehör, siehe Seite 78 Accessories, page 78			

**TSF... HSK-E25, DIN 69893**

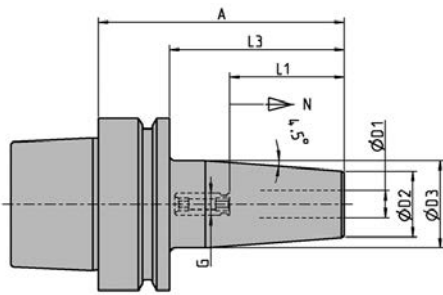
Schlanke Schrumpffutter Slim Shrink Chucks



TSF... HSK - E25												
D1 [mm]	A [mm]	NL [mm]	D2 [mm]	D3 [mm]	L1 [mm]	N [mm]	G	Bezeichnung Designation	Ident No.			
3	45	33	9	12,5	23	8	M6	TSF0300-33/HSK-E25	5023510			
4	45	33	10	13,5	20	4	M6	TSF0400-33/HSK-E25	5023519			
5	45	33	11	14,5	20	3	M6	TSF0500-33/HSK-E25	5023524			
6	45	33	12	15,5	36	-	-	TSF0600-33/HSK-E25	5023525			
8	50	38	14	18	36	-	-	TSF0800-38/HSK-E25	5023528			
10	50	40	16	19	42	-	-	TSF1000-40/HSK-E25	5023530			
3	55	43	9	13,5	25	10	M5	TSF0300-43/HSK-E25	5023515			
4	55	43	10	14,5	20	13	M5	TSF0400-43/HSK-E25	5023521			
3	70	58	9	15	25	10	M6	TSF0300-58/HSK-E25	5023517			
4	70	58	10	16	20	15	M6	TSF0400-58/HSK-E25	5023523			
6	70	58	12	18	36	10	M5	TSF0600-58/HSK-E25	5023527			
8	70	59	14	18	36	7	M6	TSF0800-59/HSK-E25	5023529			
10	70	60	16	19	42	5	M8	TSF1000-60/HSK-E25	5023531			
		TSF Wechselscheiben siehe Zubehör Seite 75 TSF discs, see accessories page 75										
		5100005				5100007		Zubehör, siehe Seite 78 Accessories, page 78				



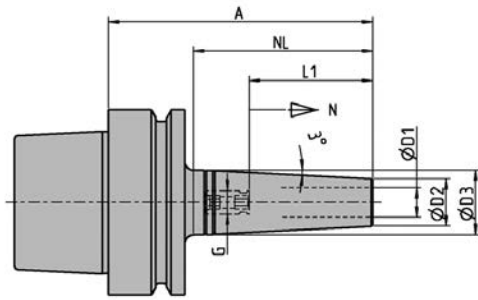
**T... HSK-E32, DIN 69893**  
 Schrumpffutter Shrink Chucks



T... HSK - E32											
D1 [mm]	A [mm]	L3 [mm]	D2 [mm]	D3 [mm]	L1 [mm]	N [mm]	G	Bezeichnung Designation	Ident No.		
3	60	40	15	20	20	5	M6	T0300/HSK-E32	6726863		
4	60	40	15	20	20	5	M6	T0400/HSK-E32	6726574		
5	60	40	15	20	25	5	M6	T0500/HSK-E32	6726575		
6	70	50	20	26	36	10	M5	T0600/HSK-E32	6726289		
8	70	50	20	26	36	10	M6	T0800/HSK-E32	6726290		
10	70	50	24	29	42	10	M8x1	T1000/HSK-E32	6726291		
12	70	50	24	29	47	10	M10x1	T1200/HSK-E32	6726292		
		5064893				6738740		Zubehör, siehe Seite 78 Accessories, page 78			

## TSF... HSK-E32, DIN 69893

Schlanke Schrumpffutter Slim Shrink Chucks



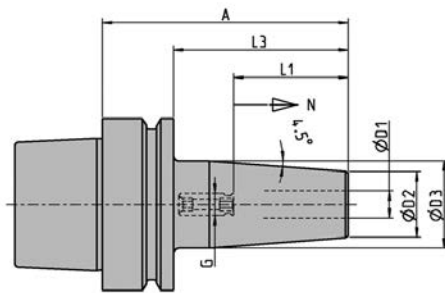
TSF... HSK-E32												
D1 [mm]	A [mm]	NL [mm]	D2 [mm]	D3 [mm]	L1 [mm]	N [mm]	G	Bezeichnung Designation	Ident No.			
3	64	40	9	13	20	5	M6	TSF0300-40/HSK-E32	9078742			
4	64	40	10	14	20	5	M6	TSF0400-40/HSK-E32	9078744			
6	74	50	12	17	36	5	M5	TSF0600-50/HSK-E32	9078746			
8	74	50	14	19	36	5	M6	TSF0800-50/HSK-E32	9078748			
10	78	55	16	21	42	5	M8x1	TSF1000-55/HSK-E32	9078750			
3	94	70	9	16	20	5	M6	TSF0300-70/HSK-E32	9078743			
4	94	70	10	17	20	5	M6	TSF0400-70/HSK-E32	9078745			
6	104	80	12	20	36	5	M5	TSF0600-80/HSK-E32	9078747			
8	104	80	14	22	36	5	M6	TSF0800-80/HSK-E32	9078749			
10	104	80	16	22	42	5	M8x1	TSF1000-80/HSK-E32	9078751			
TSF Wechselscheiben siehe Zubehör Seite 75 TSF discs, see accessories page 75												
5064893		6738740		Zubehör, siehe Seite 78 Accessories, page 78								

TSF... HSK-E32 – Inch												
D1 [Inch]	A [Inch]	NL [Inch]	D2 [Inch]	D3 [Inch]	L1 [Inch]	N [Inch]	G	Bezeichnung Designation	Ident No.			
0.125	2.52	1.57	0.39	0.55	0.79	0.20	M6	TSF0318-64/HSK-E32	5057306			
0.187	2.52	1.57	0.43	0.55	0.98	0.20	M6	TSF0476-64/HSK-E32	5057311			
0.250	2.91	1.97	0.47	0.67	1.42	0.20	M5	TSF0635-74/HSK-E32	5057313			
0.375	3.07	2.17	0.63	0.83	1.65	0.20	M8x1	TSF0953-78/HSK-E32	5057317			
0.125	3.70	2.76	0.39	0.67	0.79	0.20	M6	TSF0318-94/HSK-E32	5057309			
0.187	3.70	2.76	0.43	0.71	0.98	0.20	M6	TSF0476-94/HSK-E32	5057312			
0.250	4.09	3.15	0.47	0.79	1.42	0.20	M5	TSF0635-104/HSK-E32	5057315			
0.375	4.09	3.15	0.63	0.87	1.65	0.20	M8x1	TSF0953-104/HSK-E32	5057318			
TSF Wechselscheiben siehe Zubehör Seite 75 TSF discs, see accessories page 75												
5064893		6738740		Zubehör, siehe Seite 78 Accessories, page 78								

Nur über BILZ USA erhältlich Available only through BILZ USA

**T... HSK-E40, DIN 69893**

Schrumpffutter Shrink Chucks



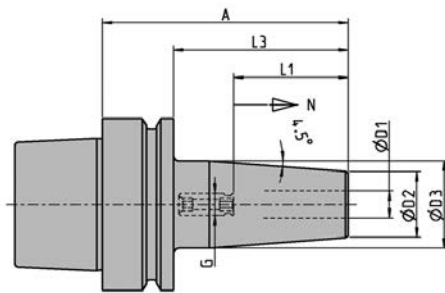
**T... HSK - E40**



D1 [mm]	A [mm]	L3 [mm]	D2 [mm]	D3 [mm]	L1 [mm]	N [mm]	G	Bezeichnung Designation	Ident No.
3	60	40	15	20	20	5	M6	T0300/HSK-E40	6726576
4	60	40	15	20	20	5	M6	T0400/HSK-E40	6726577
5	60	40	15	20	25	5	M6	T0500/HSK-E40	6726578
6	65	45	21	27	36	-	-	T0600-65/HSK-E40	6726626
8	65	45	21	27	36	-	-	T0800-65/HSK-E40	6726627
10	65	45	24	30	42	-	-	T1000-65/HSK-E40	9081714
12	65	45	24	30	47	-	-	T1200-65/HSK-E40	6727546
3	80	60	15	20	20	5	M6	T0300-80/HSK-E40	5012455
4	80	60	15	20	20	5	M6	T0400-80/HSK-E40	9145679
5	80	60	15	20	25	5	M6	T0500-80/HSK-E40	5031332
6	80	60	21	27	36	10	M5	T0600/HSK-E40	6726299
8	80	60	21	27	36	10	M6	T0800/HSK-E40	6726300
10	80	60	24	32	42	10	M8x1	T1000/HSK-E40	6726301
12	90	70	24	32	47	10	M10x1	T1200/HSK-E40	6726302
16	90	70	27	34	50	10	M12x1	T1600/HSK-E40	6726304
3	120	100	15	20	20	5	M6	T0300-120/HSK-E40	6727478
4	120	100	15	20	20	5	M6	T0400-120/HSK-E40	6727497
5	120	100	15	20	25	5	M6	T0500-120/HSK-E40	6727498
6	120	100	21	27	36	10	M5	T0600-120/HSK-E40	6726989
8	120	100	21	27	36	10	M6	T0800-120/HSK-E40	6726990
10	120	100	24	32	42	10	M8x1	T1000-120/HSK-E40	6726991
12	120	100	24	32	47	10	M10x1	T1200-120/HSK-E40	6726992
		5028425				6738741		Zubehör, siehe Seite 78 Accessories, page 78	

### T... HSK-E40, DIN 69893

Schrumpffutter Shrink Chucks



#### T... HSK - E40 – Inch

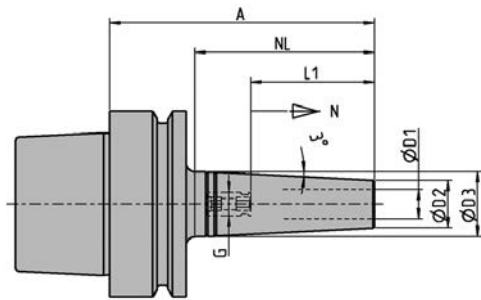


HSS

D1 [Inch]	A [Inch]	L3 [Inch]	D2 [Inch]	D3 [Inch]	L1 [Inch]	N [Inch]	G	Bezeichnung Designation	Ident No.
0.125	2.36	1.57	0.83	1.06	1.42	0.39	M6	T0318-60/HSK-E40	9079262
0.187	2.36	1.57	0.83	1.06	1.42	0.39	M6	T0476-60/HSK-E40	9079269
0.250	3.15	2.36	0.83	1.06	1.42	0.39	M5	T0635-80/HSK-E40	9079208
0.375	3.15	2.36	0.95	1.26	1.65	0.39	M8x1	T0953-80/HSK-E40	9079215
0.500	3.54	2.76	1.06	1.34	1.85	0.39	M10x1	T1270-90/HSK-E40	9079243
0.625	3.54	2.76	1.06	1.34	1.97	0.39	M12x1	T1588-90/HSK-E40	9079248
0.125	4.72	3.94	0.83	1.06	1.42	0.39	M6	T0318-120/HSK-E40	9079263
0.187	4.72	3.94	0.83	1.06	1.42	0.39	M6	T0476-120/HSK-E40	9079270
0.250	4.72	3.94	0.83	1.06	1.42	0.39	M5	T0635-120/HSK-E40	9079210
0.375	4.72	3.94	0.95	1.26	1.65	0.39	M8x1	T0953-120/HSK-E40	9079216
0.500	4.72	3.94	1.06	1.34	1.85	0.39	M10x1	T1270-120/HSK-E40	9079244
0.625	4.72	3.94	1.06	1.34	1.97	0.39	M12x1	T1588-120/HSK-E40	9079249
5028425				6738741		Zubehör, siehe Seite 78 Accessories, page 78			

Nur über BILZ USA erhältlich Available only through BILZ USA

**TSF... HSK-E40, DIN 69893**  
 Schlanke Schrumpffutter Slim Shrink Chucks



**TSF... HSK-E40**



D1 [mm]	A [mm]	NL [mm]	D2 [mm]	D3 [mm]	L1 [mm]	N [mm]	G	Bezeichnung Designation	Ident No.
3	50	24	9	12	20	5	M6	TSF0300-24/HSK-E40	5035774
4	50	24	10	12,5	20	5	M6	TSF0400-24/HSK-E40	5035773
6	50	24	12	15	34	-	-	TSF0600-24/HSK-E40	5035770
6	60	38	12	16	36	-	-	TSF0600-38/HSK-E40	9078910
8	60	38	14	18	36	-	-	TSF0800-38/HSK-E40	9078925
10	60	38	16	20	42	-	-	TSF1000-38/HSK-E40	9078926
12	60	38	18	22	42	-	-	TSF1200-38/HSK-E40	9078927
3	64	40	9	13	20	5	M6	TSF0300-40/HSK-E40	9078566
4	64	40	10	14	20	5	M6	TSF0400-40/HSK-E40	9078570
5	64	40	11	15	20	5	M6	TSF0500-40/HSK-E40	9122963
6	84	60	12	18	36	5	M5	TSF0600-60/HSK-E40	9078572
8	84	60	14	20	36	5	M6	TSF0800-60/HSK-E40	9078576
10	84	60	16	22	42	5	M8x1	TSF1000-60/HSK-E40	9078579
12	84	60	18	24	47	5	M10x1	TSF1200-60/HSK-E40	9078582
3	94	70	9	16	20	5	M6	TSF0300-70/HSK-E40	9078569
4	94	70	10	17	20	5	M6	TSF0400-70/HSK-E40	9078571
5	94	70	11	18	20	5	M6	TSF0500-70/HSK-E40	9142898
6	114	90	12	21	36	5	M5	TSF0600-90/HSK-E40	9078573
8	114	90	14	23	36	5	M6	TSF0800-90/HSK-E40	9078577
10	114	90	16	25	42	5	M8x1	TSF1000-90/HSK-E40	9078580
12	114	90	18	27	47	5	M10x1	TSF1200-90/HSK-E40	9078583
6	144	120	12	24	36	5	M5	TSF0600-120/HSK-E40	9078574
8	144	120	14	26	36	5	M6	TSF0800-120/HSK-E40	9078578
10	144	120	16	28	42	5	M8x1	TSF1000-120/HSK-E40	9078581
12	144	120	18	30	47	5	M10x1	TSF1200-120/HSK-E40	9078584



TSF Wechselscheiben siehe Zubehör Seite 75 TSF discs, see accessories page 75



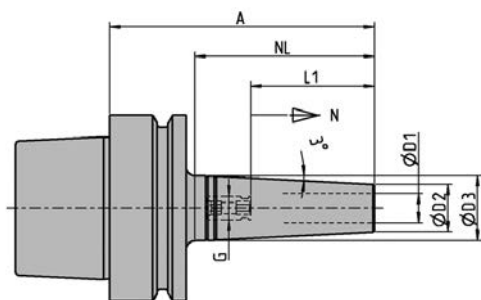
5028425



6738741

Zubehör, siehe Seite 78 Accessories, page 78

**TSF... HSK-E40, DIN 69893**  
 Schlanke Schrumpffutter Slim Shrink Chucks



**TSF... HSK-E40 – Inch**

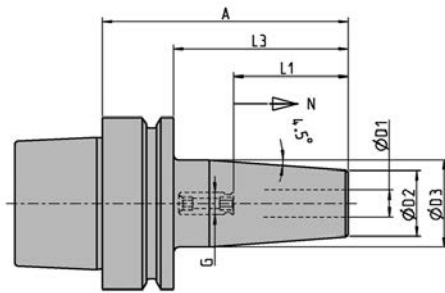


D1 [Inch]	A [Inch]	NL [Inch]	D2 [Inch]	D3 [Inch]	L1 [Inch]	N [Inch]	G	Bezeichnung Designation	Ident No.
0.125	2.52	1.65	0.39	0.55	0.79	0.20	M6	TSF0318-64/HSK-E40	5054359
0.187	2.52	1.57	0.39	0.55	0.98	0.20	M6	TSF0476-64/HSK-E40	5054361
0.250	2.56	1.50	0.47	0.63	1.42	–	–	TSF0635-65/HSK-E40	–
0.375	2.56	1.50	0.63	0.79	1.65	–	–	TSF0953-65/HSK-E40	–
0.500	2.56	1.50	0.71	0.87	1.65	–	–	TSF1270-65/HSK-E40	–
0.125	3.70	2.76	0.39	0.67	0.79	0.20	M6	TSF0318-94/HSK-E40	5054360
0.187	3.70	2.76	0.43	0.71	0.98	0.20	M6	TSF0476-94/HSK-E40	5054362
0.250	3.31	2.36	0.47	0.71	1.42	0.20	M5	TSF0635-90/HSK-E40	5054363
0.375	3.31	2.36	0.63	0.87	1.65	0.20	M8x1	TSF0953-84/HSK-E40	5054367
0.500	3.54	2.36	0.71	0.94	1.85	0.20	M10x1	TSF1270-90/HSK-E40	–
0.125	4.72	2.76	0.35	0.63	0.79	0.20	M6	TSF0318-120/HSK-E40	–
0.187	4.72	2.76	0.39	0.67	0.79	0.20	M6	TSF0476-120/HSK-E40	–
0.250	4.49	3.54	0.47	0.83	1.42	0.20	M5	TSF0635-114/HSK-E40	5054364
0.375	4.49	3.54	0.63	0.98	1.65	0.20	M8x1	TSF0953-114/HSK-E40	5054368
0.500	4.72	3.54	0.71	1.06	1.85	0.20	M10x1	TSF1270-120/HSK-E40	–
0.250	5.67	4.72	0.47	0.94	1.42	0.20	M5	TSF0635-144/HSK-E40	5054365
0.375	5.67	4.72	0.63	1.10	1.65	0.20	M8x1	TSF0965-144/HSK-E40	5054369
0.500	6.30	4.72	0.71	1.18	1.85	0.20	M12x1	TSF1270-160/HSK-E40	–
TSF Wechselscheiben siehe Zubehör Seite 75 TSF discs, see accessories page 75									
5028425                      6738741           Zubehör, siehe Seite 78 Accessories, page 78									

Nur über BILZ USA erhältlich Available only through BILZ USA

**T... HSK-E50, DIN 69893**

Schrumpffutter Shrink Chucks



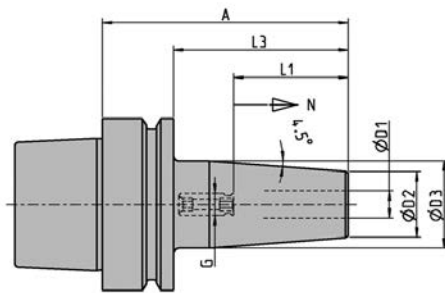
**T... HSK - E50**



D1 [mm]	A [mm]	L3 [mm]	D2 [mm]	D3 [mm]	L1 [mm]	N [mm]	G	Bezeichnung Designation	Ident No.
3	80	54	15	20	20	5	M6	T0300/HSK-E50	6726654
4	80	54	15	20	20	5	M6	T0400/HSK-E50	6726655
5	80	54	15	20	20	5	M6	T0500/HSK-E50	6726656
6	80	54	21	27	36	10	M5	T0600/HSK-E50	6726309
8	80	54	21	27	36	10	M6	T0800/HSK-E50	6726310
10	85	59	24	32	42	10	M8x1	T1000/HSK-E50	6726311
12	90	64	24	32	47	10	M10x1	T1200/HSK-E50	6726312
14	90	64	27	34	47	10	M10x1	T1400/HSK-E50	6726313
16	95	69	27	34	50	10	M12x1	T1600/HSK-E50	6726314
18	95	69	33	42	50	10	M12x1	T1800/HSK-E50	6726315
20	100	74	33	42	52	10	M16x1	T2000/HSK-E50	6726316
3	120	94	15	20	20	5	M6	T0300-120/HSK-E50	6773345
4	120	94	15	20	20	5	M6	T0400-120/HSK-E50	6727172
5	120	94	15	20	20	5	M6	T0500-120/HSK-E50	9080804
6	120	94	21	27	36	10	M5	T0600-120/HSK-E50	6726888
8	120	94	21	27	36	10	M6	T0800-120/HSK-E50	6726891
10	120	94	24	32	42	10	M8x1	T1000-120/HSK-E50	6726756
12	120	94	24	32	47	10	M10x1	T1200-120/HSK-E50	6726896
16	120	94	27	34	50	10	M12x1	T1600-120/HSK-E50	6726964
		5028426				6738442		Zubehör, siehe Seite 78 Accessories, page 78	

**T... HSK-E50, DIN 69893**

Schrumpffutter Shrink Chucks



**T... HSK - E50 – Inch**

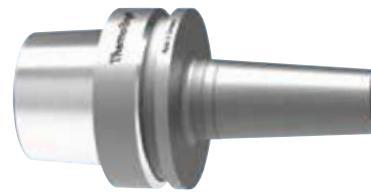
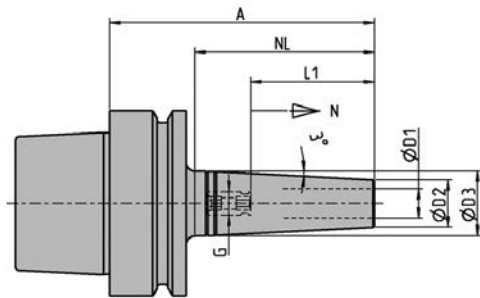
D1 [Inch]	A [Inch]	L3 [Inch]	D2 [Inch]	D3 [Inch]	L1 [Inch]	N [Inch]	G	Bezeichnung Designation	Ident No.
0.125	3.15	2,13	0.83	1.06	1.42	0.39	M6	T0318-80/HSK-E50	9079264
0.187	3.15	2,13	0.83	1.06	1.42	0.39	M6	T0476-80/HSK-E50	9079271
0.250	3.15	2,13	0.83	1.06	1.42	0.39	M5	T0635-80/HSK-E50	6727386
0.375	3.35	2,32	0.95	1.26	1.65	0.39	M8x1	T0953-85/HSK-E50	6727388
0.500	3.54	2,52	1.06	1.34	1.85	0.39	M10x1	T1270-90/HSK-E50	6727390
0.625	3.74	2,72	1.06	1.34	1.97	0.39	M12x1	T1588-95/HSK-E50	9079250
0.750	3.94	2,91	1.30	1.65	2.05	0.39	M16x1	T1905-100/HSK-E50	9079256
0.125	6.30	5,28	0.83	1.26	1.42	0.39	M6	T0318-160/HSK-E50	9079265
0.187	6.30	5,28	0.83	1.26	1.42	0.39	M6	T0476-160/HSK-E50	9079272
0.250	6.30	5,28	0.83	1.26	1.42	0.39	M5	T0635-160/HSK-E50	9079211
0.375	6.30	5,28	0.95	1.34	1.65	0.39	M8x1	T0953-160/HSK-E50	9079218
0.500	6.30	5,28	1.06	1.65	1.85	0.39	M10x1	T1270-160/HSK-E50	9079245
0.625	6.30	5,28	1.06	1.65	1.97	0.39	M12x1	T1588-160/HSK-E50	9079252
0.750	6.30	5,28	1.30	2.01	2.05	0.39	M16x1	T1905-160/HSK-E50	9079257
		5028426			6738442		Zubehör, siehe Seite 78 Accessories, page 78		

Nur über BILZ USA erhältlich Available only through BILZ USA



TSF... HSK-E50, DIN 69893

Schlanke Schrumpffutter Slim Shrink Chucks



TSF... HSK-E50



D1 [mm]	A [mm]	NL [mm]	D2 [mm]	D3 [mm]	L1 [mm]	N [mm]	G	Bezeichnung Designation	Ident No.
3	70	42	9	13	20	5	M6	TSF0300-42/HSK-E50	9078885
4	70	42	10	14	20	5	M6	TSF0400-42/HSK-E50	9078888
6	70	42	12	16	36	5	M5	TSF0600-42/HSK-E50	9078929
8	70	42	14	18	36	5	M6	TSF0800-42/HSK-E50	9078931
10	70	42	16	20	42	-	-	TSF1000-42/HSK-E50	9078932
12	70	42	18	22	47	-	-	TSF1200-42/HSK-E50	9078933
16	70	41	22	26	47	-	-	TSF1600-41/HSK-E50	5038979
6	90	60	12	18	36	5	M5	TSF0600-60/HSK-E50	9078892
8	90	60	14	20	36	5	M6	TSF0800-60/HSK-E50	9078895
10	90	60	16	22	42	5	M8x1	TSF1000-60/HSK-E50	9078898
12	90	60	18	24	47	5	M10x1	TSF1200-60/HSK-E50	9078901
16	90	60	22	28	50	5	M16x1	TSF1600-60/HSK-E50	9078906
3	100	70	9	16	20	5	M6	TSF0300-70/HSK-E50	9078887
4	100	70	10	17	20	5	M6	TSF0400-70/HSK-E50	9078889
6	120	90	12	21	36	5	M5	TSF0600-90/HSK-E50	9078893
8	120	90	14	23	36	5	M6	TSF0800-90/HSK-E50	9078896
10	120	90	16	25	42	5	M8x1	TSF1000-90/HSK-E50	9078899
12	120	90	18	27	47	5	M10x1	TSF1200-90/HSK-E50	9078902
16	120	90	22	31	50	5	M16x1	TSF1600-90/HSK-E50	9078908
6	150	120	12	24	36	5	M5	TSF0600-120/HSK-E50	9078894
8	150	120	14	26	36	5	M6	TSF0800-120/HSK-E50	9078897
10	150	120	16	28	42	5	M8x1	TSF1000-120/HSK-E50	9078900
12	150	120	18	30	47	5	M10x1	TSF1200-120/HSK-E50	9078903
16	150	120	22	34	50	5	M16x1	TSF1600-120/HSK-E50	9078909



TSF Wechselscheiben siehe Zubehör Seite 75 TSF discs, see accessories page 75



5028426

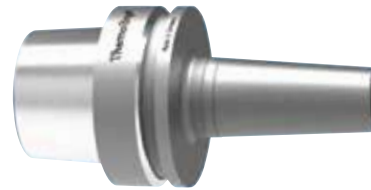
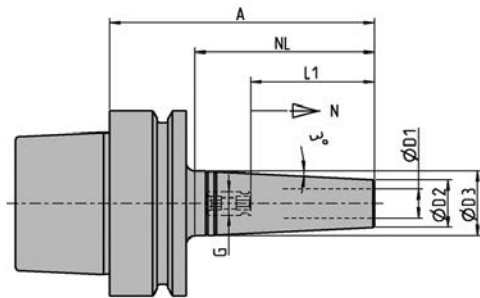


6738442

Zubehör, siehe Seite 78 Accessories, page 78

# TSF... HSK-E50, DIN 69893

Schlanke Schrumpffutter Slim Shrink Chucks



## TSF... HSK-E50 – Inch



D1 [Inch]	A [Inch]	NL [Inch]	D2 [Inch]	D3 [Inch]	L1 [Inch]	N [Inch]	G	Bezeichnung Designation	Ident No.
0.125	2.76	1.65	0.39	0.55	0.79	0.20	M6	TSF0318-70/HSK-E50	5054183
0.187	2.76	1.65	0.39	0.55	0.98	0.20	M6	TSF0476-70/HSK-E50	5054185
0.250	2.76	1.65	0.47	0.63	1.42	0.20	M5	TSF0635-70/HSK-E50	5054196
0.375	2.76	1.65	0.63	0.79	1.65	0.20	–	TSF0953-70/HSK-E50	5054200
0.500	2.76	1.65	0.71	0.87	1.85	–	–	TSF1270-70/HSK-E50	–
0.625	2.76	1.65	0.87	1.02	1.85	–	–	TSF1588-70/HSK-E50	–
0.250	3.54	2.36	0.47	0.71	1.42	0.20	M5	TSF0635-90/HSK-E50	5054197
0.375	3.54	2.36	0.63	0.87	1.65	0.20	M8x1	TSF0953-90/HSK-E50	5054201
0.500	3.54	2.36	0.79	1.02	1.85	0.20	M10x1	TSF1270-90/HSK-E50	5054205
0.625	3.54	2.36	0.87	1.10	1.97	0.20	M10x1	TSF1588-90/HSK-E50	5054208
0.125	3.94	2.76	0.39	0.67	0.79	0.20	M6	TSF0318-100/HSK-E50	5054184
0.187	3.94	2.76	0.43	0.71	0.98	0.20	M6	TSF0476-100/HSK-E50	5054186
0.250	4.72	3.54	0.47	0.83	1.42	0.20	M5	TSF0635-120/HSK-E50	5054198
0.375	4.72	3.54	0.63	0.98	1.65	0.20	M8x1	TSF0953-120/HSK-E50	5054202
0.500	4.72	3.54	0.79	1.14	1.85	0.20	M10x1	TSF1270-120/HSK-E50	5054206
0.625	4.72	3.54	0.87	1.22	1.97	0.20	M10x1	TSF1588-120/HSK-E50	5054209
0.250	5.91	4.88	0.47	0.94	1.42	0.20	M5	TSF0635-150/HSK-E50	5054199
0.375	5.91	4.72	0.63	1.10	1.65	0.20	M8x1	TSF0953-150/HSK-E50	5054203
0.500	5.91	4.72	0.79	1.26	1.85	0.20	M10x1	TSF1270-150/HSK-E50	5054207
0.625	5.91	4.72	0.87	1.34	1.97	0.20	M10x1	TSF1588-150/HSK-E50	5054210



TSF Wechselscheiben siehe Zubehör Seite 75 TSK discs, see accessories page 75



5028426



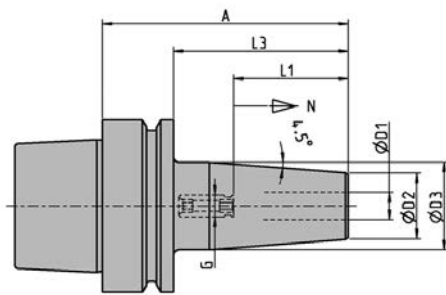
6738442

Zubehör, siehe Seite 78 Accessories, page 78

Nur über BILZ USA erhältlich Available only through BILZ USA

**T... HSK-E63, DIN 69893**

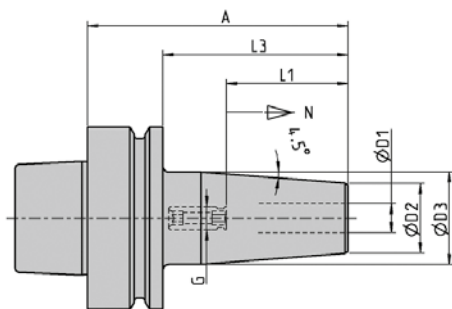
Schrumpffutter Shrink Chucks



T... HSK-E63											
D1 [mm]	A [mm]	L3 [mm]	D2 [mm]	D3 [mm]	L1 [mm]	N [mm]	G	Bezeichnung Designation	Ident No.		
6	80	54	21	27	36	10	M5	T0600/HSK-E63	6726319		
8	80	54	21	27	36	10	M6	T0800/HSK-E63	6726320		
10	85	59	24	32	42	10	M8 x 1	T1000/HSK-E63	6726321		
12	90	64	24	32	47	10	M10 x 1	T1200/HSK-E63	6726322		
14	90	64	27	34	47	10	M10 x 1	T1400/HSK-E63	6726323		
16	95	69	27	34	50	10	M12 x 1	T1600/HSK-E63	6726324		
18	95	69	33	42	50	10	M12 x 1	T1800/HSK-E63	6726325		
20	100	74	33	42	52	10	M16 x 1	T2000/HSK-E63	6726326		
25	115	89	44	53	58	10	M16 x 1	T2500/HSK-E63	6726327		
		5025376			6738421	Zubehör, siehe Seite 78 Accessories, page 78					

**T... HSK-F40, DIN 69893**

Schrumpffutter Shrink Chucks



**T... HSK - F40**

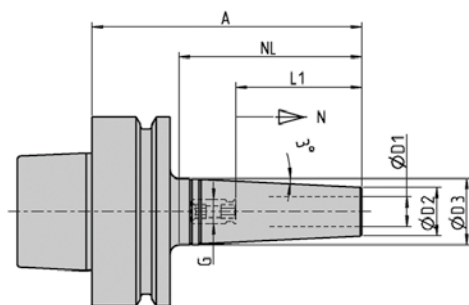


HSS

D1 [mm]	A [mm]	L3 [mm]	D2 [mm]	D3 [mm]	L1 [mm]	N [mm]	G	Bezeichnung Designation	Ident No.
3	60	40	15	20	20	5	M6	T0300-60/HSK-F40	5036785
4	60	40	15	20	20	5	M6	T0400-60/HSK-F40	5036786
5	60	40	15	20	20	5	M6	T0500-60/HSK-F40	5036788
6	65	45	21	27	36	5	M5	T0600-65/HSK-F40	5026620
8	65	45	21	27	36	5	M6	T0800-65/HSK-F40	5036791
10	65	45	24	31	42	5	M8x1	T1000-65/HSK-F40	5036792
12	65	45	24	31	42	5	M10x1	T1200-65/HSK-F40	5036793
6	80	60	21	27	36	10	M5	T0600-80/HSK-F40	5036794
8	80	60	21	27	36	10	M6	T0800-80/HSK-F40	5036795
10	80	60	24	32	42	10	M8x1	T1000-80/HSK-F40	5036797
12	90	70	24	32	47	10	M10x1	T1200-90/HSK-F40	5036798
16	90	70	27	34	50	10	M12x1	T1600-90/HSK-F40	5036799

**TSF... HSK-F40, DIN 69893**

Schlanke Schrumpffutter Slim Shrink Chucks



**TSF... HSK - F40**



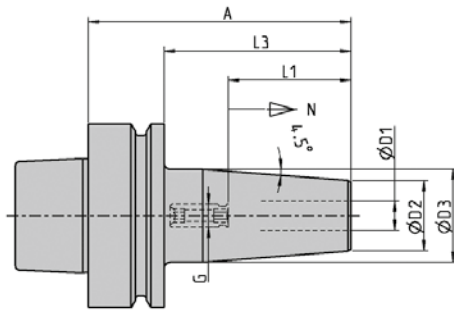
D1 [mm]	A [mm]	NL [mm]	D2 [mm]	D3 [mm]	L1 [mm]	N [mm]	G	Bezeichnung Designation	Ident No.
6	70	48	12	17	36	10	M5	TSF0600-48/HSK-F40	5083004
8	70	48	14	19	36	10	M6	TSF0800-48/HSK-F40	5083009
10	80	58	16	22	42	10	M8x1	TSF1000-58/HSK-F40	-
12	80	58	18	24	42	10	M10x1	TSF1200-58/HSK-F40	-



TSF Wechselscheiben siehe Zubehör Seite 75 TSF discs, see accessories page 75

**T... HSK-F63, DIN 69893**

Schrumpffutter Shrink Chucks



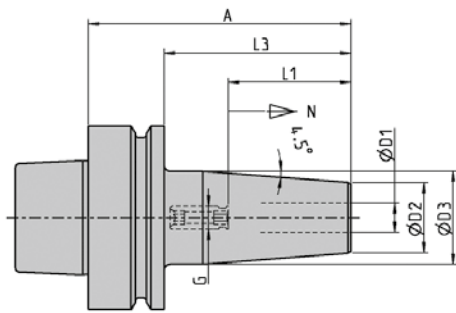
**T... HSK - F63**



D1 [mm]	A [mm]	L3 [mm]	D2 [mm]	D3 [mm]	L1 [mm]	N [mm]	G	Bezeichnung Designation	Ident No.
3	90	64	15	20	20	5	M6	T0300/HSK-F63	9107682
4	90	64	15	20	20	5	M6	T0400/HSK-F63	6773733
5	90	64	15	20	25	5	M6	T0500/HSK-F63	9091580
6	90	64	21	27	36	10	M5	T0600-90/HSK-F63	9122311
8	90	64	21	27	36	10	M6	T0800-90/HSK-F63	9122312
10	90	64	24	32	42	10	M8x1	T1000/HSK-F63	6726373
12	90	69	24	32	47	10	M10x1	T1200/HSK-F63	6726374
14	95	69	27	34	47	10	M10x1	T1400/HSK-F63	6726393
16	95	69	27	34	50	10	M12x1	T1600/HSK-F63	6726414
18	95	69	33	42	50	10	M12x1	T1800/HSK-F63	6726415
20	100	74	33	42	52	10	M16x1	T2000/HSK-F63	6726375
25	115	89	36	42	58	10	M16x1	T2500/HSK-F63	6727436
3	120	94	15	20	20	5	M6	T0300-120/HSK-F63	9115118
4	120	94	15	20	20	5	M6	T0400-120/HSK-F63	9115149
5	120	94	15	20	25	5	M6	T0500-120/HSK-F63	9115150
6	120	94	21	27	36	10	M5	T0600-120/HSK-F63	9075284
8	120	94	21	27	36	10	M6	T0800-120/HSK-F63	6726841
10	120	94	24	32	42	10	M8x1	T1000-120/HSK-F63	6727435
12	120	94	24	32	47	10	M10x1	T1200-120/HSK-F63	6726810
14	120	94	27	34	47	10	M10x1	T1400-120/HSK-F63	9115151
16	120	94	27	34	50	10	M12x1	T1600-120/HSK-F63	9077033
18	120	94	33	42	50	10	M12x1	T1800-120/HSK-F63	9115152
20	120	94	33	42	52	10	M16x1	T2000-120/HSK-F63	9115153
3	160	134	15	27	20	5	M6	T0300-160/HSK-F63	9115154
4	160	134	15	27	20	5	M6	T0400-160/HSK-F63	9115155
5	160	134	15	27	25	5	M6	T0500-160/HSK-F63	9115156
6	160	134	21	32	36	10	M5	T0600-160/HSK-F63	9115158
8	160	134	21	32	36	10	M6	T0800-160/HSK-F63	9080135
10	160	134	24	34	42	10	M8x1	T1000-160/HSK-F63	9080136
12	160	134	24	34	47	10	M10x1	T1200-160/HSK-F63	6727465
14	160	134	27	42	47	10	M10x1	T1400-160/HSK-F63	9115160
16	160	134	27	42	50	10	M12x1	T1600-160/HSK-F63	9097804
18	160	134	33	51	50	10	M12x1	T1800-160/HSK-F63	9115162
20	160	134	33	51	52	10	M16x1	T2000-160/HSK-F63	9075282

**T... HSK-F63, DIN 69893**

Schrumpffutter Shrink Chucks



**T... HSK - F63 – Inch**

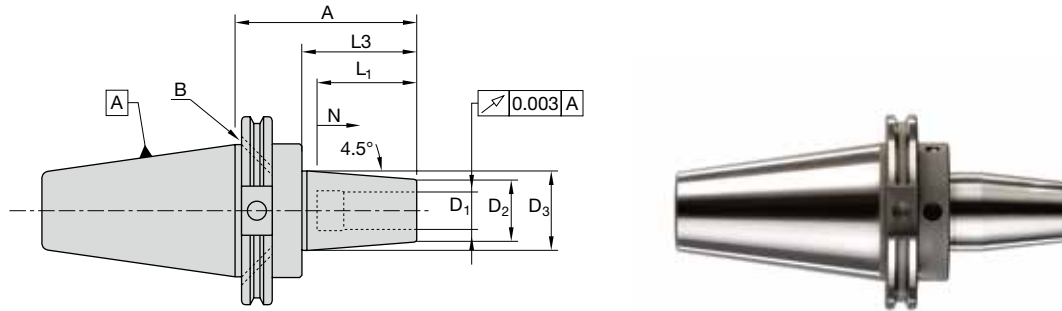


D1 [Inch]	A [Inch]	L3 [Inch]	D2 [Inch]	D3 [Inch]	L1 [Inch]	N [Inch]	G	Bezeichnung Designation	Ident No.
0,250	3,54	2,52	0,83	1,06	1,42	0,39	M5	T0635-90/HSK-F63	5057126
0,312	3,54	2,52	0,83	1,06	1,42	0,39	M6	T0794-90/HSK-F63	5061847
0,375	3,54	2,52	0,94	1,26	1,65	0,39	M8X1	T0953-90/HSK-F63	5057131
0,500	3,54	2,52	1,06	1,34	1,85	0,39	M10X1	T1270-95/HSK-F63	5057133
0,625	3,74	2,72	1,06	1,34	1,97	0,39	M12X1	T1588-95/HSK-F63	5057140
0,750	3,94	2,91	1,30	1,65	2,05	0,39	M16X1	T1905-100/HSK-F63	5057142
1,000	4,53	3,50	1,73	2,09	2,44	0,39	M16X1	T2540-115/HSK-F63	5057148

Nur über BILZ USA erhältlich Available only through BILZ USA

**T... CAT 40, ANSI B5.50**

Schrumpffutter Shrink Chucks



**T... CAT 40 – Inch**

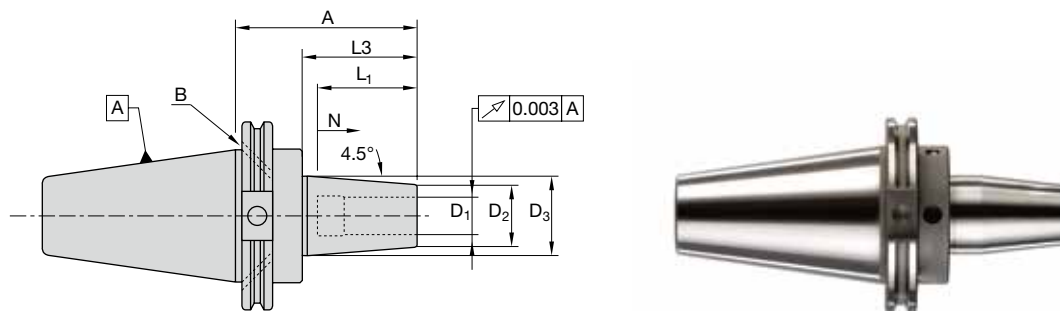
≤ 3 μm 18000 U/min R.P.M. HSS

D1 [Inch]	A [Inch]	L3 [Inch]	D2 [Inch]	D3 [Inch]	L1 [Inch]	N [Inch]	G	Bezeichnung Designation	Ident No.
0,125	3,74	2,36	0,59	0,79	0,79	0,20	M6	T0318-95/CAT40ADB-UNC	9087264
0,187	3,74	2,36	0,59	0,79	0,98	0,20	M6	T0476-95/CAT40ADB-UNC	9087265
0,250	3,74	2,36	0,83	1,06	1,42	0,39	M5	T0635/CAT40ADB-UNC	9075136
0,312	3,74	2,36	0,83	1,06	1,42	0,39	M6	T0794-95/CAT40ADB-UNC	9087266
0,375	3,74	2,36	0,94	1,26	1,65	0,39	M8X1	T0953/CAT40ADB-UNC	9074678
0,500	3,74	2,36	1,06	1,34	1,85	0,39	M10X1	T1270/CAT40ADB-UNC	9074679
0,625	3,74	2,36	1,06	1,34	1,97	0,39	M12X1	T1588/CAT40ADB-UNC	9074680
0,750	3,74	2,36	1,30	1,65	2,05	0,39	M16X1	T1905/CAT40ADB-UNC	9074681
1,000	3,94	2,56	1,73	2,09	2,44	0,39	M16X1	T2540-100/CAT40ADB-UNC	9074675
1,250	3,94	2,56	1,73	2,09	2,44	0,39	M16X1	T3175-100/CAT40ADB-UNC	9074647
0,125	4,72	3,34	0,59	0,79	0,79	0,20	M6	T0318-120/CAT40ADB-UNC	9087267
0,187	4,72	3,34	0,59	0,79	0,98	0,20	M6	T0476-120/CAT40ADB-UNC	9087268
0,250	4,72	3,34	0,83	1,06	1,42	0,39	M5	T0635-120/CAT40ADB-UNC	9074633
0,312	4,72	3,34	0,83	1,06	1,42	0,39	M6	T0794-120/CAT40ADB-UNC	9087269
0,375	4,72	3,34	0,94	1,26	1,65	0,39	M8X1	T0953-120/CAT40ADB-UNC	9074635
0,500	4,72	3,34	1,06	1,34	1,85	0,39	M10X1	T1270-120/CAT40ADB-UNC	9074637
0,625	4,72	3,34	1,06	1,34	1,97	0,39	M12X1	T1588-120/CAT40ADB-UNC	9074639
0,750	4,72	3,34	1,30	1,65	2,05	0,39	M16X1	T1905-120/CAT40ADB-UNC	9074641
1,000	4,72	3,34	1,73	2,09	2,44	0,39	M16X1	T2540-120/CAT40ADB-UNC	9074645
1,250	4,72	3,34	1,73	2,09	2,44	0,39	M16X1	T3175-120/CAT40ADB-UNC	9074648
0,125	6,30	4,92	0,59	0,79	0,79	0,20	M6	T0318-160/CAT40ADB-UNC	9087270
0,187	6,30	4,92	0,59	0,79	0,98	0,20	M6	T0476-160/CAT40ADB-UNC	9087271
0,250	6,30	4,92	0,83	1,26	1,42	0,39	M5	T0635-160/CAT40ADB-UNC	9074634
0,312	6,30	4,92	0,83	1,26	1,42	0,39	M6	T0794-160/CAT40ADB-UNC	9087272
0,375	6,30	4,92	0,94	1,34	1,65	0,39	M8X1	T0953-160/CAT40ADB-UNC	9074636
0,500	6,30	4,92	1,06	1,65	1,85	0,39	M10X1	T1270-160/CAT40ADB-UNC	9074638
0,625	6,30	4,92	1,06	1,65	1,97	0,39	M12X1	T1588-160/CAT40ADB-UNC	9074640
0,750	6,30	4,92	1,30	1,75	2,05	0,39	M16X1	T1905-160/CAT40ADB-UNC	9074642
1,000	6,30	4,92	1,73	2,09	2,44	0,39	M16X1	T2540-160/CAT40ADB-UNC	9074646
1,250	6,30	4,92	1,73	2,09	2,44	0,39	M16X1	T3175-160/CAT40ADB-UNC	9074649

Nur über BILZ USA erhältlich Available only through BILZ USA

### T... CAT 40, ANSI B5.50

Schrumpffutter Shrink Chucks



#### T... CAT 40 – Metric

≤ 3µm

18000  
U/min  
R.P.M.

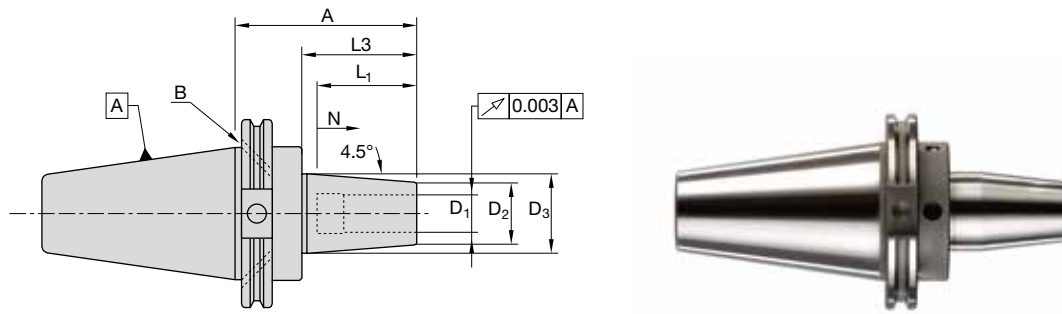
HSS

D1 [mm]	A [mm]	L3 [mm]	D2 [mm]	D3 [mm]	L1 [mm]	N [mm]	G	Bezeichnung Designation	Ident No.
3	95	60	15	20	20	5	M6	T0300-95/CAT40ADB-UNC	9087273
4	95	60	15	20	20	5	M6	T0400-95/CAT40ADB-UNC	9087286
5	95	60	15	20	25	5	M6	T0500-95/CAT40ADB-UNC	9087287
6	95	60	21	27	36	10	M5	T0600-95/CAT40ADB-UNC	9074627
8	95	60	21	27	36	10	M6	T0800-95/CAT40ADB-UNC	9074628
10	95	60	24	32	42	10	M8x1	T1000-95/CAT40ADB-UNC	9074629
12	95	60	24	32	47	10	M10x1	T1200-95/CAT40ADB-UNC	9074630
14	95	60	27	34	47	10	M10x1	T1400-95/CAT40ADB-UNC	9074658
16	95	60	27	34	50	10	M12x1	T1600-95/CAT40ADB-UNC	9074631
18	95	60	33	42	50	10	M12x1	T1800-95/CAT40ADB-UNC	9074664
20	95	60	33	42	52	10	M16x1	T2000-95/CAT40ADB-UNC	9074632
25	100	65	44	53	58	10	M16x1	T2500-100/CAT40ADB-UNC	9074760
32	100	65	44	53	62	10	M16x1	T3200-100/CAT40ADB-UNC	9074672
6	120	85	21	27	36	10	M5	T0600-120/CAT40ADB-UNC	9074650
8	120	85	21	27	36	10	M6	T0800-120/CAT40ADB-UNC	9074652
10	120	85	24	32	42	10	M8x1	T1000-120/CAT40ADB-UNC	9074654
12	120	85	24	32	47	10	M10x1	T1200-120/CAT40ADB-UNC	9074656
14	120	85	27	34	47	10	M10x1	T1400-120/CAT40ADB-UNC	9074659
16	120	85	27	34	50	10	M12x1	T1600-120/CAT40ADB-UNC	9074662
18	120	85	33	42	50	10	M12x1	T1800-120/CAT40ADB-UNC	9074665
20	120	85	33	42	52	10	M16x1	T2000-120/CAT40ADB-UNC	9074667
25	120	85	44	53	58	10	M16x1	T2500-120/CAT40ADB-UNC	9074669
32	120	85	44	53	62	10	M16x1	T3200-120/CAT40ADB-UNC	9074673
6	160	125	21	32	36	10	M5	T0600-160/CAT40ADB-UNC	9074651
8	160	125	21	32	36	10	M6	T0800-160/CAT40ADB-UNC	9074653
10	160	125	24	34	42	10	M8x1	T1000-160/CAT40ADB-UNC	9074655
12	160	125	24	34	47	10	M10x1	T1200-160/CAT40ADB-UNC	9074657
14	160	125	27	42	47	10	M10x1	T1400-160/CAT40ADB-UNC	9074661
16	160	125	27	42	50	10	M12x1	T1600-160/CAT40ADB-UNC	9074663
18	160	125	33	44	50	10	M12x1	T1800-160/CAT40ADB-UNC	9074666
20	160	125	44	53	52	10	M16x1	T2000-160/CAT40ADB-UNC	9074668
25	160	125	44	53	58	10	M16x1	T2500-160/CAT40ADB-UNC	9074671
32	160	125	44	53	62	10	M16x1	T3200-160/CAT40ADB-UNC	9074674

Nur über BILZ USA erhältlich Available only through BILZ USA



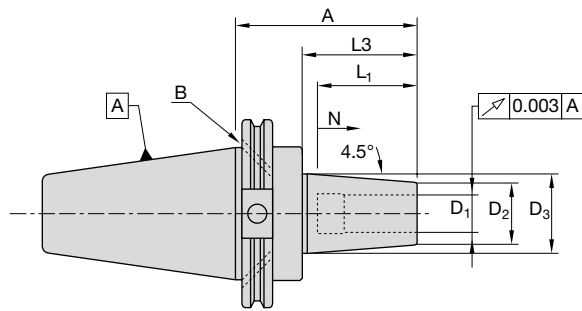
**T... CAT 50, ANSI B5.50**  
Schrumpffutter Shrink Chucks



T... CAT 50 – Inch								≤ 3µm	12000 U/min R.P.M.	HSS
D1 [Inch]	A [Inch]	L3 [Inch]	D2 [Inch]	D3 [Inch]	L1 [Inch]	N [Inch]	G	Bezeichnung Designation	Ident No.	
0,250	3,74	2,36	0,83	1,06	1,42	0,39	M5	T0635/CAT50ADB-UNC	9074085	
0,375	3,74	2,36	0,94	1,26	1,65	0,39	M8X1	T0953/CAT50ADB-UNC	9074102	
0,500	3,74	2,36	1,06	1,34	1,85	0,39	M10X1	T1270/CAT50ADB-UNC	9074105	
0,625	3,74	2,36	1,06	1,34	1,97	0,39	M12X1	T1588/CAT50ADB-UNC	9074108	
0,750	3,74	2,36	1,30	1,65	2,05	0,39	M16X1	T1905/CAT50ADB-UNC	9074111	
1,000	4,13	2,75	1,73	2,09	2,44	0,39	M16X1	T2540/CAT50ADB-UNC	9074115	
1,250	4,13	2,75	1,73	2,09	2,44	0,39	M16X1	T3175/CAT50ADB-UNC	9074118	
0,250	4,72	3,35	0,83	1,06	1,42	0,39	M5	T0635-120/CAT50ADB-UNC	9074098	
0,375	4,72	3,35	0,94	1,26	1,65	0,39	M8X1	T0953-120/CAT50ADB-UNC	9074103	
0,500	4,72	3,35	1,06	1,34	1,85	0,39	M10X1	T1270-120/CAT50ADB-UNC	9074106	
0,625	4,72	3,35	1,06	1,34	1,97	0,39	M12X1	T1588-120/CAT50ADB-UNC	9074109	
0,750	4,72	3,35	1,30	1,65	2,05	0,39	M16X1	T1905-120/CAT50ADB-UNC	9074112	
1,250	4,72	3,35	1,73	2,09	2,44	0,39	M16X1	T3175-120/CAT50ADB-UNC	9074119	
0,250	6,30	4,92	0,83	1,26	1,42	0,39	M5	T0635-160/CAT50ADB-UNC	9074101	
0,375	6,30	4,92	0,94	1,34	1,65	0,39	M8X1	T0953-160/CAT50ADB-UNC	9074104	
0,500	6,30	4,92	1,06	1,65	1,85	0,39	M10X1	T1270-160/CAT50ADB-UNC	9074107	
0,625	6,30	4,92	1,06	1,65	1,97	0,39	M12X1	T1588-160/CAT50ADB-UNC	9074110	
0,750	6,30	4,92	1,30	2,01	2,05	0,39	M16X1	T1905-160/CAT50ADB-UNC	9074113	
1,000	6,30	4,92	1,73	2,36	2,44	0,39	M16X1	T2540-160/CAT50ADB-UNC	9074117	
1,250	6,30	4,92	1,73	2,36	2,44	0,39	M16X1	T3175-160/CAT50ADB-UNC	9074120	

Nur über BILZ USA erhältlich Available only through BILZ USA

**T... CAT 50, ANSI B5.50**  
 Schrumpffutter Shrink Chucks



**T... CAT 50 – Metric**

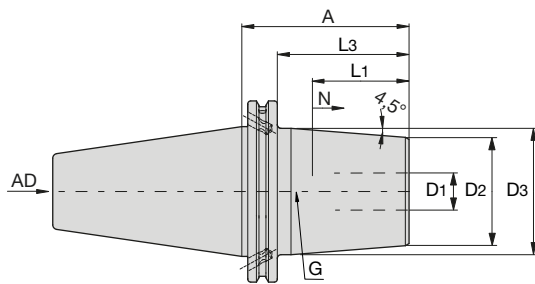


D1 [mm]	A [mm]	L3 [mm]	D2 [mm]	D3 [mm]	L1 [mm]	N [mm]	G	Bezeichnung Designation	Ident No.
6	95	60	21	27	36	10	M5	T0600-95/CAT50ADB-UNC	9074144
8	95	60	21	27	36	10	M6	T0800-95/CAT50ADB-UNC	9074147
10	95	60	24	32	42	10	M8x1	T1000-95/CAT50ADB-UNC	9074150
12	95	60	24	32	47	10	M10x1	T1200-95/CAT50ADB-UNC	9074153
14	95	60	27	34	47	10	M10x1	T1400-95/CAT50ADB-UNC	9074156
16	95	60	27	34	50	10	M12x1	T1600-95/CAT50ADB-UNC	9074160
18	95	60	33	42	50	10	M12x1	T1800-95/CAT50ADB-UNC	9074163
20	95	60	33	42	52	10	M16x1	T2000-95/CAT50ADB-UNC	9074166
25	105	70	44	53	58	10	M16x1	T2500-105/CAT50ADB-UNC	9074170
32	105	70	44	53	62	10	M16x1	T3200-105/CAT50ADB-UNC	9074173
6	160	125	21	32	36	10	M5	T0600-160/CAT50ADB-UNC	9074146
8	160	125	21	32	36	10	M6	T0800-160/CAT50ADB-UNC	9074149
10	160	125	24	34	42	10	M8x1	T1000-160/CAT50ADB-UNC	9074152
12	160	125	24	34	47	10	M10x1	T1200-160/CAT50ADB-UNC	9074155
14	160	125	27	42	47	10	M10x1	T1400-160/CAT50ADB-UNC	9074159
16	160	125	27	42	50	10	M12x1	T1600-160/CAT50ADB-UNC	9074162
18	160	125	33	51	50	10	M12x1	T1800-160/CAT50ADB-UNC	9074165
20	160	125	33	51	52	10	M16x1	T2000-160/CAT50ADB-UNC	9074168
25	160	125	44	60	58	10	M16x1	T2500-160/CAT50ADB-UNC	9074172
32	160	125	44	60	62	10	M16x1	T3200-160/CAT50ADB-UNC	9074175

Nur über BILZ USA erhältlich Available only through BILZ USA

**THD... CAT..., ANSI B5.50**

Verstärkte Schrumpffutter Heavy Duty Shrink Chucks



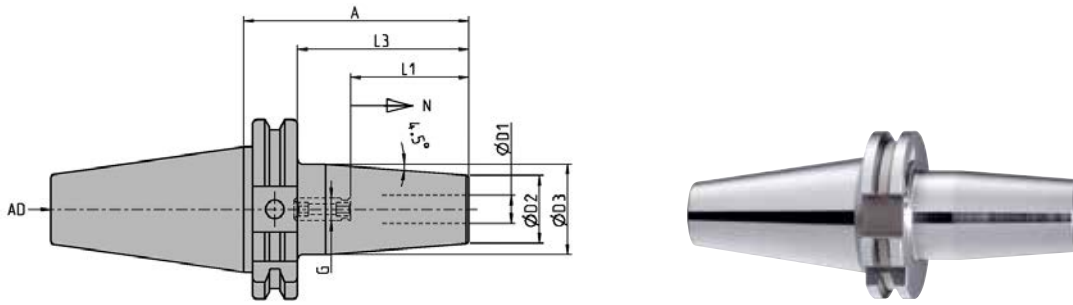
THD... CAT40 – Inch											
D1 [Inch]	A [Inch]	L3 [Inch]	D2 [Inch]	D3 [Inch]	L1 [Inch]	N [Inch]	G	Bezeichnung Designation	Ident No.		
0.625	4.33	3.58	1.97	2.36	1.97	0.39	M12x1	THD1588-110/CAT40ADB-UNC	5057676		
0.750	4.33	3.58	2.28	2.68	2.05	0.39	M16x1	THD1905-110/CAT40ADB-UNC	5057677		

Nur über BILZ USA erhältlich Available only through BILZ USA

THD... CAT50 – Inch											
D1 [Inch]	A [Inch]	L3 [Inch]	D2 [Inch]	D3 [Inch]	L1 [Inch]	N [Inch]	G	Bezeichnung Designation	Ident No.		
0.625	4.33	3.58	1.97	2.36	1.97	0.39	M12x1	THD1588-110/CAT50ADB-UNC	-		
0.750	4.33	3.58	2.28	2.68	2.05	0.39	M12x1	THD1905-110/CAT50ADB-UNC	-		
1.000	4.33	3.58	2.52	2.99	2.44	0.39	M16x1	THD2540-110/CAT50ADB-UNC	5057678		
1.250	4.33	3.58	2.83	3.35	2.44	0.39	M16x1	THD3175-110/CAT50ADB-UNC	5057679		

Nur über BILZ USA erhältlich Available only through BILZ USA

**T... AD30, DIN ISO7388-1**  
 Schrumpffutter Shrink Chucks



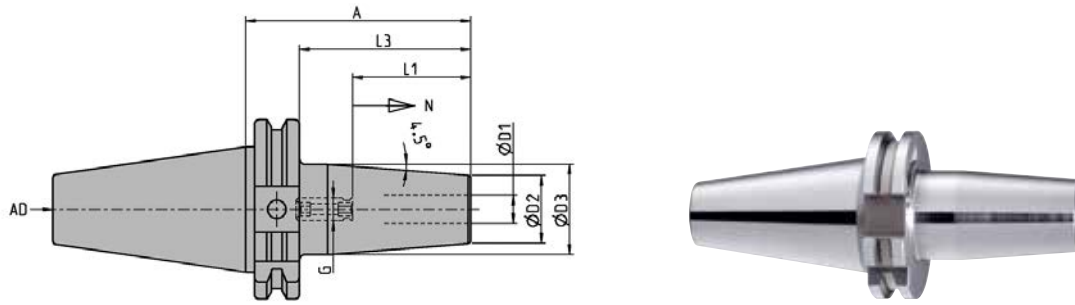
**T... AD30 (Alt/Old: DIN69871)**



D1 [mm]	A [mm]	L3 [mm]	D2 [mm]	D3 [mm]	L1 [mm]	N [mm]	G	Bezeichnung Designation	Ident No.
6	71	52	21	27	36	10	M5	T0600-71/AD30	5038916
8	71	52	21	27	36	10	M6	T0800-71/AD30	5038934
10	71	52	24	32	42	10	M8x1	T1000-71/AD30	5038935
12	71	52	24	32	47	10	M10x1	T1200-71/AD30	5038936
16	71	52	27	34	50	10	M12x1	T1600-71/AD30	5038938
3	80	61	15	20	20	5	M6	T0300-80/AD30	9076052
4	80	61	15	20	20	5	M6	T0400-80/AD30	9076053
5	80	61	15	20	25	5	M6	T0500-80/AD30	9101810
6	80	61	21	27	36	10	M5	T0600/AD30	6727264
8	80	61	21	27	36	10	M6	T0800/AD30	6727265
10	80	61	24	32	42	10	M8x1	T1000/AD30	6727266
12	80	61	24	32	47	10	M10x1	T1200/AD30	6727272
14	80	61	27	34	47	10	M10x1	T1400/AD30	6727261
16	80	61	27	34	50	10	M12x1	T1600/AD30	9118789
18	80	61	33	42	50	10	M12x1	T1800/AD30	9118792
20	80	61	33	42	52	10	M16x1	T2000/AD30	9118795
3	120	101	15	20	20	5	M6	T0300-120/AD30	-
4	120	101	15	20	20	5	M6	T0400-120/AD30	5038939
5	120	101	15	20	25	5	M6	T0500-120/AD30	-
6	120	101	21	27	36	10	M5	T0600-120/AD30	9118796
8	120	101	21	27	36	10	M6	T0800-120/AD30	9118801
10	120	101	24	32	42	10	M8x1	T1000-120/AD30	9118803
12	120	101	24	32	47	10	M10x1	T1200-120/AD30	9118813
16	120	101	27	34	50	10	M12x1	T1600-120/AD30	9118814

Anzugsbolzen siehe Seite 76 Pull stud see page 76

T... AD40, DIN ISO7388-1  
 Schrumpffutter Shrink Chucks



T... AD40 (Alt/Old: DIN 69871)

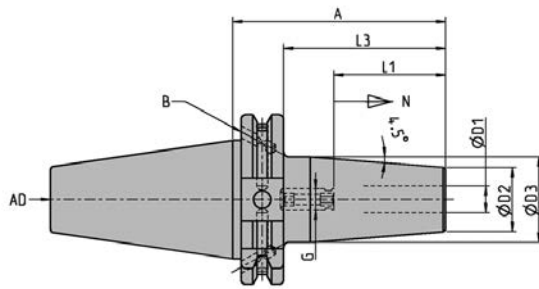
≤ 3µm 18000 U/min R.P.M. HSS

D1 [mm]	A [mm]	L3 [mm]	D2 [mm]	D3 [mm]	L1 [mm]	N [mm]	G	Bezeichnung Designation	Ident No.
3	80	61	15	20	20	5	M6	T0300/AD40	6726852
4	80	61	15	20	20	5	M6	T0400/AD40	6726537
5	80	61	15	20	25	5	M6	T0500/AD40	6726538
6	80	61	21	27	36	10	M5	T0600/AD40	6726193
8	80	61	21	27	36	10	M6	T0800/AD40	6726194
10	80	61	24	32	42	10	M8x1	T1000/AD40	6726195
12	80	61	24	32	47	10	M10x1	T1200/AD40	6726196
14	80	61	27	34	47	10	M10x1	T1400/AD40	6726276
16	80	61	27	34	50	10	M12x1	T1600/AD40	6726197
18	80	61	33	42	50	10	M12x1	T1800/AD40	6726277
20	80	61	33	42	52	10	M16x1	T2000/AD40	6726198
25	100	81	44	50	58	10	M16x1	T2500/AD40	6726199
32	100	81	44	50	62	10	M16x1	T3200/AD40	6726278
6	120	101	21	27	36	10	M5	T0600-120/AD40	6726832
8	120	101	21	27	36	10	M6	T0800-120/AD40	9073978
10	120	101	24	32	42	10	M8x1	T1000-120/AD40	9074612
12	120	101	24	32	47	10	M10x1	T1200-120/AD40	9074772
14	120	101	27	34	47	10	M10x1	T1400-120/AD40	9074773
16	120	101	27	34	50	10	M12x1	T1600-120/AD40	9074775
18	120	101	33	42	50	10	M12x1	T1800-120/AD40	6727044
20	120	101	33	42	52	10	M16x1	T2000-120/AD40	9074778
6	160	141	21	32	36	10	M5	T0600-160/AD40	6726829
8	160	141	21	32	36	10	M6	T0800-160/AD40	9074611
10	160	141	24	34	42	10	M8x1	T1000-160/AD40	6726830
12	160	141	24	34	47	10	M10x1	T1200-160/AD40	6726831
14	160	141	27	42	47	10	M10x1	T1400-160/AD40	9074774
16	160	141	27	42	50	10	M12x1	T1600-160/AD40	9074776
18	160	141	33	50	50	10	M12x1	T1800-160/AD40	9074777
20	160	141	33	50	52	10	M16x1	T2000-160/AD40	9074779

Anzugsbolzen siehe Seite 76 Pull stud see page 76

**T... ADF40, DIN ISO7388-1**

Schrumpffutter Shrink Chucks



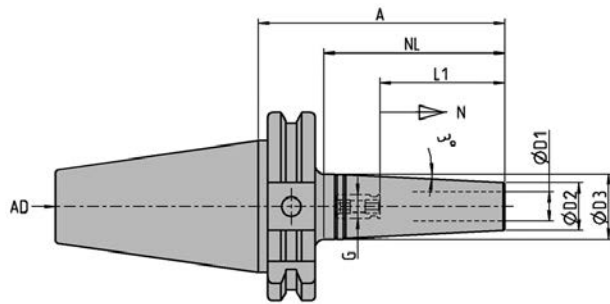
**T... ADF40** (Alt/Old: ADB40 DIN 69871)

D1 [mm]	A [mm]	L3 [mm]	D2 [mm]	D3 [mm]	L1 [mm]	N [mm]	G	Bezeichnung Designation	Ident No.
3	80	61	15	20	20	5	M6	T0300/ADB40	6727758
4	80	61	15	20	20	5	M6	T0400/ADB40	6727760
5	80	61	15	20	25	5	M6	T0500/ADB40	6727759
6	80	61	21	27	36	10	M5	T0600/ADB40	6727671
8	80	61	21	27	36	10	M6	T0800/ADB40	6727677
10	80	61	24	32	42	10	M8x1	T1000/ADB40	6727683
12	80	61	24	32	47	10	M10x1	T1200/ADB40	6727688
14	80	61	27	34	47	10	M10x1	T1400/ADB40	6727696
16	80	61	27	34	50	10	M12x1	T1600/ADB40	6727702
18	80	61	33	42	50	10	M12x1	T1800/ADB40	6727708
20	80	61	33	42	52	10	M16x1	T2000/ADB40	6727711
25	100	81	44	50	58	10	M16x1	T2500/ADB40	6727717

**Anzugsbolzen** siehe Seite 76 **Pull stud** see page 76

**TSF... AD40, DIN ISO7388-1**

Schlanke Schrumpffutter Slim Shrink Chucks



**TSF-AD40 (Alt/Old: DIN 69871)**



D1 [mm]	A [mm]	NL [mm]	D2 [mm]	D3 [mm]	L1 [mm]	N [mm]	G	Bezeichnung Designation	Ident No.
3	83	60	9	13	20	5	M6	TSF0300-60/AD40	9101227
4	83	60	10	14	20	5	M6	TSF0400-60/AD40	9101238
6	83	60	12	18	36	5	M5	TSF0600-60/AD40	9079018
8	83	60	14	20	36	5	M6	TSF0800-60/AD40	9079023
10	83	60	16	22	42	5	M8x1	TSF1000-60/AD40	9079026
12	83	60	18	24	47	5	M10x1	TSF1200-60/AD40	9079029
16	83	60	22	28	50	5	M12x1	TSF1600-60/AD40	9079032
3	123	100	9	16	20	5	M6	TSF0300-100/AD40	9108372
4	123	100	10	17	20	5	M6	TSF0400-100/AD40	9108373
6	123	100	12	22	36	5	M5	TSF0600-100/AD40	9079021
8	123	100	14	24	36	5	M6	TSF0800-100/AD40	9079024
10	123	100	16	26	42	5	M8x1	TSF1000-100/AD40	9079027
12	123	100	18	28	47	5	M10x1	TSF1200-100/AD40	9079030
16	123	100	22	32	50	5	M12x1	TSF1600-100/AD40	9079033
6	163	140	12	26	36	5	M5	TSF0600-140/AD40	9079022
8	163	140	14	28	36	5	M6	TSF0800-140/AD40	9079025
10	163	140	16	30	42	5	M8x1	TSF1000-140/AD40	9079028
12	163	140	18	32	47	5	M10x1	TSF1200-140/AD40	9079031
16	163	140	22	36	50	5	M12x1	TSF1600-140/AD40	9079034

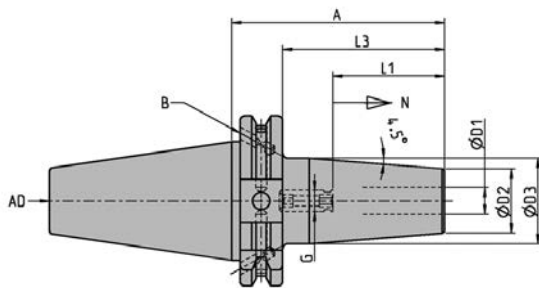


TSF Wechselscheiben siehe Zubehör Seite 75 TSF discs, see accessories page 75

Anzugsbolzen siehe Seite 76 Pull stud see page 76

**T... ADF50, DIN ISO7388-1**

Schrumpffutter Shrink Chucks



**T... ADF50** (Alt/Old: ADB50 DIN69871)



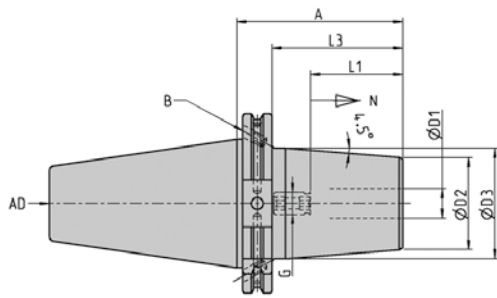
D1 [mm]	A [mm]	L3 [mm]	D2 [mm]	D3 [mm]	L1 [mm]	N [mm]	G	Bezeichnung Designation	Ident No.
6	80	61	21	27	36	10	M5	T0600/ADB50	6727617
8	80	61	21	27	36	10	M6	T0800/ADB50	6727615
10	80	61	24	32	42	10	M8x1	T1000/ADB50	6727624
12	80	61	24	32	47	10	M10x1	T1200/ADB50	6727630
14	80	61	27	34	47	10	M10x1	T1400/ADB50	6727639
16	80	61	27	34	50	10	M12x1	T1600/ADB50	6727645
18	80	61	33	42	50	10	M12x1	T1800/ADB50	6727649
20	80	61	33	42	52	10	M16x1	T2000/ADB50	6727653
25	90	71	44	53	58	10	M16x1	T2500/ADB50	6727658
32	90	71	44	53	62	10	M16x1	T3200/ADB50	6727665
6	120	101	21	27	36	10	M5	T0600-120/ADB50	6727618
8	120	101	21	27	36	10	M6	T0800-120/ADB50	6727616
10	120	101	24	32	42	10	M8x1	T1000-120/ADB50	6727625
12	120	101	24	32	47	10	M10x1	T1200-120/ADB50	6727631
14	120	101	27	34	47	10	M10x1	T1400-120/ADB50	6727640
16	120	101	27	34	50	10	M12x1	T1600-120/ADB50	6727603
18	120	101	33	42	50	10	M12x1	T1800-120/ADB50	6727650
20	120	101	33	42	52	10	M16x1	T2000-120/ADB50	6727654
25	120	101	44	53	58	10	M16x1	T2500-120/ADB50	6727661
32	120	101	44	53	62	10	M16x1	T3200-120/ADB50	6727667
6	160	141	21	32	36	10	M5	T0600-160/ADB50	6727612
8	160	141	21	32	36	10	M6	T0800-160/ADB50	6727621
10	160	141	24	34	42	10	M8x1	T1000-160/ADB50	6727627
12	160	141	24	34	47	10	M10x1	T1200-160/ADB50	6727633
14	160	141	27	42	47	10	M10x1	T1400-160/ADB50	6727642
16	160	141	27	42	50	10	M12x1	T1600-160/ADB50	6727647
18	160	141	33	51	50	10	M12x1	T1800-160/ADB50	6727651
20	160	141	33	51	52	10	M16x1	T2000-160/ADB50	6727656
25	160	141	44	60	58	10	M16x1	T2500-160/ADB50	6727663
32	160	141	44	60	62	10	M16x1	T3200-160/ADB50	6727669

Anzugsbolzen siehe Seite 76 Pull stud see page 76



**THD... ADF50, DIN ISO7388-1**

Verstärkte Schrumpffutter Heavy Duty Shrink Chucks



**THD-ADF50** (Alt/Old: ADB50 DIN69871)

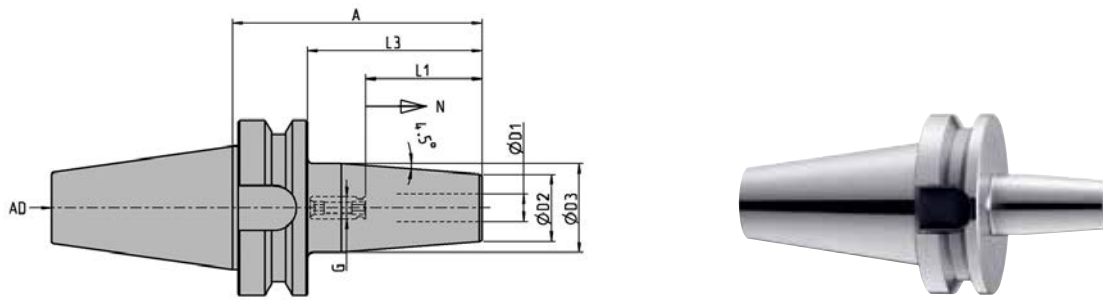


D1 [mm]	A [mm]	L3 [mm]	D2 [mm]	D3 [mm]	L1 [mm]	N [mm]	G	Bezeichnung Designation	Ident No.
16	90	70,9	50	60	50	10	M12x1	THD1600-90/ADB50	5031169
20	90	70,9	58	68	52	10	M16x1	THD2000-90/ADB50	5031171
25	90	70,9	64	74	58	10	M16x1	THD2500-90/ADB50	5031173
32	110	90,9	72	85	62	10	M16x1	THD3200-110/ADB50	5031174

**Anzugsbolzen** siehe Seite 76 **Pull stud** see page 76

Hinweis zu THD Futter siehe Seite 8 **Note for THD chucks, have a look at page 8**

**T... JD30, DIN ISO7388-2**  
 Schrumpffutter Shrink Chucks



T... JD30 (Alt/Old: BT30, MAS403)											
D1 [mm]	A [mm]	L3 [mm]	D2 [mm]	D3 [mm]	L1 [mm]	N [mm]	G	Bezeichnung Designation	Ident No.		
3	80	58	15	20	20	5	M6	T0300-80/BT30	5020062		
4	80	58	15	20	20	5	M6	T0400-80/BT30	5020063		
5	80	58	15	20	25	5	M6	T0500-80/BT30	5020064		
6	80	58	21	27	36	10	M5	T0600-80/BT30	5020065		
8	80	58	21	27	36	10	M6	T0800-80/BT30	5020066		
10	80	58	24	32	42	10	M8x1	T1000-80/BT30	5020067		
12	80	58	24	32	47	10	M10x1	T1200-80/BT30	5020068		
14	80	58	27	34	47	10	M10x1	T1400-80/BT30	5061825		
16	80	58	27	34	50	10	M12x1	T1600-80/BT30	5020069		
18	80	58	33	42	50	10	M12x1	T1800-80/BT30	5092553		
20	80	58	33	42	52	10	M16x1	T2000-80/BT30	5020070		

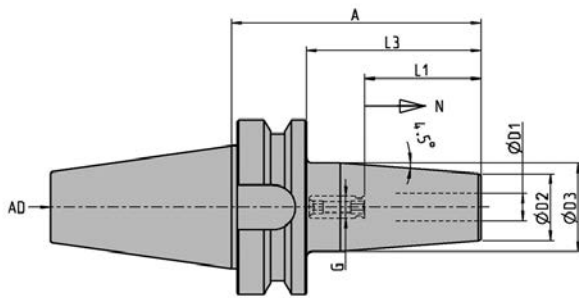
Anzugsbolzen siehe Seite 77 Pull stud see page 77

T... JD30 (Alt/Old: BT30, MAS403) – Inch											
D1 [Inch]	A [Inch]	L3 [Inch]	D2 [Inch]	D3 [Inch]	L1 [Inch]	N [Inch]	G	Bezeichnung Designation	Ident No.		
0.125	3.15	2.28	0.59	0.79	0.79	0.20	M6	T0318/BT30	5057109		
0.187	3.15	2.28	0.59	0.79	0.98	0.20	M6	T0476/BT30	5057110		
0.250	3.15	2.28	0.83	1.06	1.42	0.39	M5	T0635/BT30	5057111		
0.375	3.15	2.28	0.95	1.26	1.65	0.39	M8x1	T0953/BT30	5057112		
0.500	3.15	2.28	1.06	1.34	1.85	0.39	M10x1	T1270/BT30	5057113		
0.625	3.15	2.28	1.06	1.34	1.97	0.39	M12x1	T1588/BT30	5057114		

Anzugsbolzen siehe Seite 77 Pull stud see page 77

Nur über BILZ USA erhältlich Available only through BILZ USA

**T... JD 40, DIN ISO7388-2**  
 Schrumpffutter Shrink Chucks



**T... JD 40** (Alt/Old: BT40, MAS403)

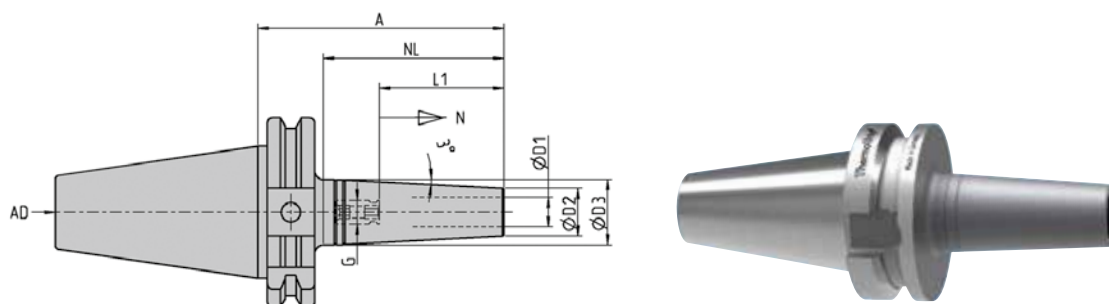


D1 [mm]	A [mm]	L3 [mm]	D2 [mm]	D3 [mm]	L1 [mm]	N [mm]	G	Bezeichnung Designation	Ident No.
3	90	63	15	20	20	5	M6	T0300/BT40	6726807
4	90	63	15	20	20	5	M6	T0400/BT40	6726621
5	90	63	15	20	25	5	M6	T0500/BT40	6726622
6	90	63	21	27	36	10	M5	T0600/BT40	6726499
8	90	63	21	27	36	10	M6	T0800/BT40	6726484
10	90	63	24	32	42	10	M8x1	T1000/BT40	6726485
12	90	63	24	32	47	10	M10x1	T1200/BT40	6726486
14	90	63	27	34	47	10	M10x1	T1400/BT40	6726500
16	90	63	27	34	50	10	M12x1	T1600/BT40	6726470
18	90	63	33	42	50	10	M12x1	T1800/BT40	6726501
20	90	63	33	42	52	10	M16x1	T2000/BT40	6726469
25	100	73	44	53	58	10	M16x1	T2500/BT40	6726502
32	100	73	44	53	62	10	M16x1	T3200/BT40	9117365
6	120	93	21	27	36	10	M5	T0600-120/BT40	6727101
8	120	93	21	27	36	10	M6	T0800-120/BT40	6727102
10	120	93	24	32	42	10	M8x1	T1000-120/BT40	6727103
12	120	93	24	32	47	10	M10x1	T1200-120/BT40	6727104
14	120	93	27	34	47	10	M10x1	T1400-120/BT40	6727105
16	120	93	27	34	50	10	M12x1	T1600-120/BT40	6727106
18	120	93	33	42	50	10	M12x1	T1800-120/BT40	6727107
20	120	93	33	42	52	10	M16x1	T2000-120/BT40	6727108
25	120	93	44	53	58	10	M16x1	T2500-120/BT40	6727109
32	120	93	44	53	62	10	M16x1	T3200-120/BT40	9126834
6	160	133	21	32	36	10	M5	T0600-160/BT40	6726811
8	160	133	21	32	36	10	M6	T0800-160/BT40	6726812
10	160	133	24	34	42	10	M8x1	T1000-160/BT40	6726813
12	160	133	24	34	47	10	M10x1	T1200-160/BT40	6726814
14	160	133	27	42	47	10	M10x1	T1400-160/BT40	6726815
16	160	133	27	42	50	10	M12x1	T1600-160/BT40	6726816
18	160	133	33	51	50	10	M12x1	T1800-160/BT40	6726817
20	160	133	33	51	52	10	M16x1	T2000-160/BT40	6726818
25	160	133	44	53	58	10	M16x1	T2500-160/BT40	6726819

Anzugsbolzen siehe Seite 77 Pull stud see page 77

**TSF... JD40, DIN ISO7388-2**

Schlanke Schrumpffutter Slim Shrink Chucks



**TSF-JD40 (Alt/Old: BT40, MAS403)**



D1 [mm]	A [mm]	NL [mm]	D2 [mm]	D3 [mm]	L1 [mm]	N [mm]	G	Bezeichnung Designation	Ident No.
3	99	60	9	13	20	5	M6	TSF0300-60/BT40	9101105
4	99	60	10	14	20	5	M6	TSF0400-60/BT40	9088462
6	91	60	12	18	36	5	M5	TSF0600-60/BT40	9088457
8	91	60	14	20	36	5	M6	TSF0800-60/BT40	9101100
10	91	60	16	22	42	5	M8	TSF1000-60/BT40	9101101
12	91	60	18	24	47	5	M10	TSF1200-60/BT40	9101102
16	91	60	22	28	50	5	M12	TSF1600-60/BT40	9101103
20	91	60	27	33	52	5	M16	TSF2000-60/BT40	9101104

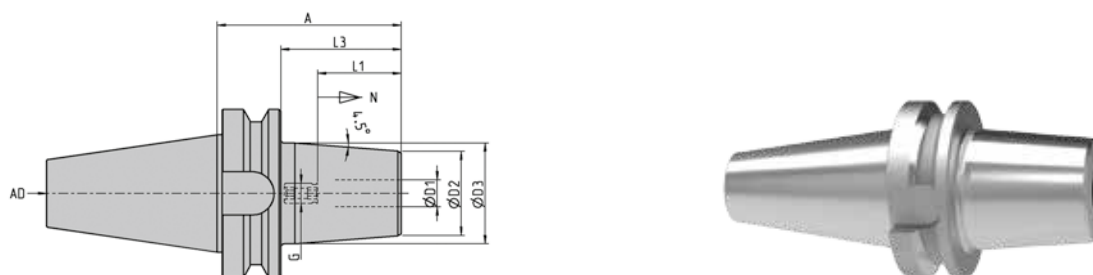


TSF Wechselscheiben siehe Zubehör Seite 75 TSF discs, see accessories page 75

Anzugsbolzen siehe Seite 77 Pull stud see page 77

**THD... JD50, DIN ISO7388-2**

Verstärkte Schrumpffutter Heavy Duty Shrink Chucks



**THD-JD50 (Alt/Old: BT50, MAS403)**

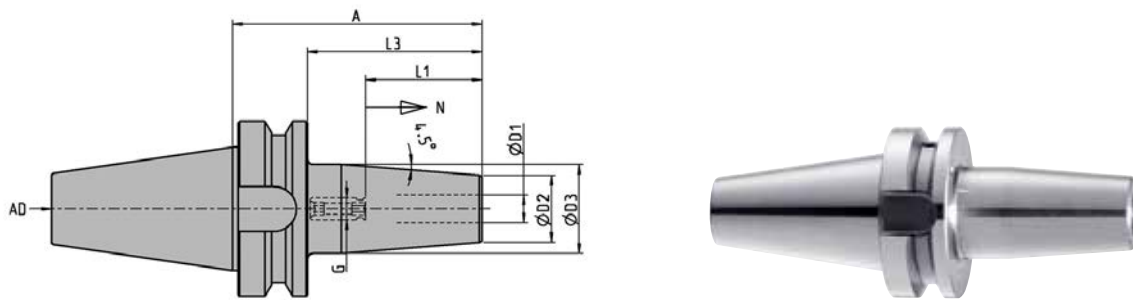


D1 [mm]	A [mm]	L3 [mm]	D2 [mm]	D3 [mm]	L1 [mm]	N [mm]	G	Bezeichnung Designation	Ident No.
16	110	72	50	60	50	10	M12x1	THD1600-110/BT50	5031175
20	110	72	58	68	52	10	M16x1	THD2000-110/BT50	5031176
25	110	72	64	74	58	10	M16x1	THD2500-110/BT50	5031177
32	130	92	72	85	62	10	M16x1	THD3200-130/BT50	5031178

Anzugsbolzen siehe Seite 77 Pull stud see page 77

Hinweis zu THD Futter siehe Seite 8 Note for THD chucks, have a look at page 8

T... JD 50, DIN ISO7388-2  
Schrumpffutter Shrink Chucks



T... JD 50 (Alt/Old: BT50, MAS403)

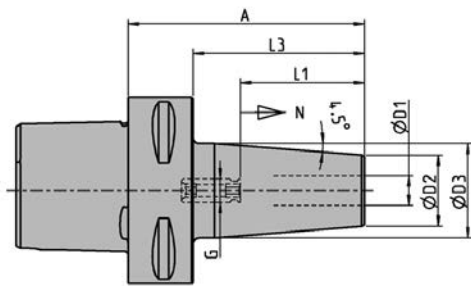


D1 [mm]	A [mm]	L3 [mm]	D2 [mm]	D3 [mm]	L1 [mm]	N [mm]	G	Bezeichnung Designation	Ident No.
6	100	62	21	27	36	10	M5	T0600/BT50	6726503
8	100	62	21	27	36	10	M6	T0800/BT50	6726504
10	100	62	24	32	42	10	M8x1	T1000/BT50	6726505
12	100	62	24	32	47	10	M10x1	T1200/BT50	6726506
14	100	62	27	34	47	10	M10x1	T1400/BT50	6726507
16	100	62	27	34	50	10	M12x1	T1600/BT50	6726378
18	100	62	33	42	50	10	M12x1	T1800/BT50	6726508
20	100	62	33	42	52	10	M16x1	T2000/BT50	6726509
25	110	72	44	53	58	10	M16x1	T2500/BT50	6726510
32	110	72	44	53	62	10	M16x1	T3200/BT50	6726511
6	120	82	21	27	36	10	M5	T0600-120/BT50	6727110
8	120	82	21	27	36	10	M6	T0800-120/BT50	6727112
10	120	82	24	32	42	10	M8x1	T1000-120/BT50	6727114
12	120	82	24	32	47	10	M10x1	T1200-120/BT50	6727116
14	120	82	27	34	47	10	M10x1	T1400-120/BT50	6727118
16	120	82	27	34	50	10	M12x1	T1600-120/BT50	6727120
18	120	82	33	42	50	10	M12x1	T1800-120/BT50	6727122
20	120	82	33	42	52	10	M16x1	T2000-120/BT50	6727124
25	120	82	44	53	58	10	M16x1	T2500-120/BT50	6727126
32	120	82	44	53	62	10	M16x1	T3200-120/BT50	6727128
6	160	122	21	32	36	10	M5	T0600-160/BT50	6726953
8	160	122	21	32	36	10	M6	T0800-160/BT50	6727113
10	160	122	24	34	42	10	M8x1	T1000-160/BT50	6727115
12	160	122	24	34	47	10	M10x1	T1200-160/BT50	6727117
14	160	122	27	42	47	10	M10x1	T1400-160/BT50	6727119
16	160	122	27	42	50	10	M12x1	T1600-160/BT50	6727121
18	160	122	33	51	50	10	M12x1	T1800-160/BT50	6727123
20	160	122	33	51	52	10	M16x1	T2000-160/BT50	6726952
25	160	122	44	60	58	10	M16x1	T2500-160/BT50	6727127
32	160	122	44	60	62	10	M16x1	T3200-160/BT50	6727129

Anzugsbolzen siehe Seite 77 Pull stud see page 77

**T... PSC 50, ISO 26623-1**

Schrumpffutter Polygonschaft Shrink Chucks polygon shank



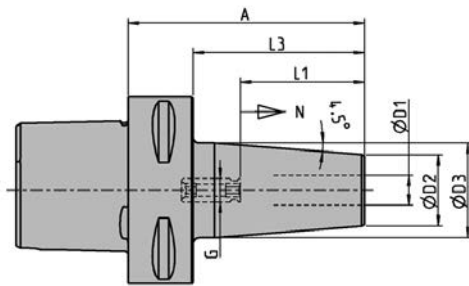
**Größe Size PSC 50**



D1 [mm]	A [mm]	L3 [mm]	D2 [mm]	D3 [mm]	L1 [mm]	N [mm]	G	Bezeichnung Designation	Ident No.
3	75	55	15	20	20	5	M6x1	T0300-75-K1-PSC50	5099331
4	75	55	15	20	20	5	M6x1	T0400-75-K1-PSC50	5099332
5	75	55	15	20	25	5	M6x1	T0500-75-K1-PSC50	5099333
6	75	55	21	27	36	10	M5	T0600-75-K1-PSC50	5099334
8	75	55	21	27	36	10	M6	T0800-75-K1-PSC50	5099335
10	75	55	24	32	42	10	M8x1	T1000-75-K1-PSC50	5099336
12	75	55	24	32	47	10	M10x1	T1200-75-K1-PSC50	5099337
14	80	60	27	34	47	10	M10x1	T1400-80-K1-PSC50	5099338
16	80	60	27	34	50	10	M12x1	T1600-80-K1-PSC50	5099339
18	80	60	33	44	50	10	M12x1	T1800-80-K1-PSC50	5099340
20	85	65	33	41,5	52	10	M16x1	T2000-85-K1-PSC50	5099341

**T... PSC 63, ISO 26623-1**

Schrumpffutter Polygonschaft Shrink Chucks Polygons Shank



**Größe Size PSC 63**

≤ 3µm 25 000 U/min R.P.M. HSS

D1 [mm]	A [mm]	L3 [mm]	D2 [mm]	D3 [mm]	L1 [mm]	N [mm]	G	Bezeichnung Designation	Ident No.
3	80	58	15	20	20	5	M6	T0300-80-K1-PSC63	5099353
4	80	96	15	20	20	5	M6	T0400-80-K1-PSC63	5099354
5	80	96	15	20	25	5	M6	T0500-80-K1-PSC63	5099355
6	80	83	21	27	36	10	M5	T0600-80-K1-PSC63	5099356
8	80	83	21	27	36	10	M6	T0800-80-K1-PSC63	5099358
10	80	83	24	32	42	10	M8x1	T1000-80-K1-PSC63	5099359
12	80	83	24	32	47	10	M10x1	T1200-80-K1-PSC63	5099360
14	85	63	27	34	47	10	M10x1	T1400-85-K1-PSC63	5099361
16	85	63	27	34	50	10	M12x1	T1600-85-K1-PSC63	5099362
18	85	63	33	41,5	50	10	M12x1	T1800-85-K1-PSC63	5099363
20	85	68	33	41,5	52	10	M16x1	T2000-85-K1-PSC63	5099365
25	90	73	44	50	58	10	M16x1	T2500-90-K1-PSC63	5099366
6	120	98	21	27	36	10	M5	T0600-120-K1-PSC63	5099367
8	120	98	21	27	36	10	M6	T0800-120-K1-PSC63	5099368
10	120	98	24	32	42	10	M8x1	T1000-120-K1-PSC63	5099369
12	120	98	24	32	47	10	M10x1	T1200-120-K1-PSC63	5099370
14	120	98	27	34	47	10	M10x1	T1400-120-K1-PSC63	5099371
16	120	98	27	34	50	10	M12x1	T1600-120-K1-PSC63	5099372
18	120	98	33	41,5	50	10	M12x1	T1800-120-K1-PSC63	5099373
20	120	98	33	41,5	52	10	M16x1	T2000-120-K1-PSC63	5099374
25	120	98	44	50	58	10	M16x1	T2500-120-K1-PSC63	5099375
32	120	98	44	50	62	10	M16x1	T3200-120-K1-PSC63	5099376
6	160	138	21	27	36	10	M5	T0600-160-K1-PSC63	5099377
8	160	138	21	27	36	10	M6	T0800-160-K1-PSC63	5099378
10	160	138	24	32	41	10	M8x1	T1000-160-K1-PSC63	5099379
12	160	138	24	32	47	10	M10x1	T1200-160-K1-PSC63	5099380
14	160	138	27	34	47	10	M10x1	T1400-160-K1-PSC63	5099381
16	160	138	27	34	50	10	M12x1	T1600-160-K1-PSC63	5099382
18	160	138	33	41,5	50	10	M12x1	T1800-160-K1-PSC63	5099383
20	160	138	33	41,5	52	10	M16x1	T2000-160-K1-PSC63	5099384
25	160	138	44	50	58	10	M16x1	T2500-160-K1-PSC63	5099385
32	160	138	44	50	62	10	M16x1	T3200-160-K1-PSC63	5099386

**TSFV**

Schlanke Schrumpfvrlängerungen Slim Shrink Chucks Extensions

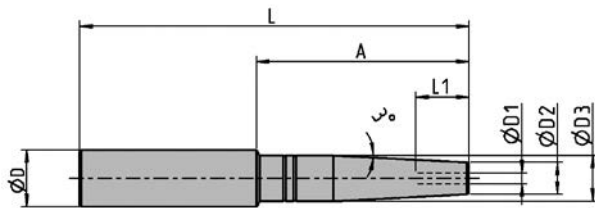


Bild 1



Bild 2

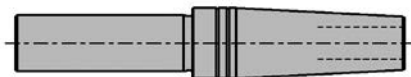


Bild 3



TSFV											
D1 [mm]	A [mm]	D [mm]	L [mm]	D2 [mm]	D3 [mm]	L1 [mm]	Bild Picture	Bezeichnung Designation	Ident No.		
3	63	12	110	9	11,8	15	2	TSFV0300-110/12	9195953		
4	63	12	110	10	11,8	15	2	TSFV0400-110/12	9195985		
5	63	12	110	11	11,8	20	2	TSFV0500-110/12	9195986		
6	63	12	110	12	17	36	3	TSFV0600-110/12	9196015		
8	63	12	110	14	19	36	3	TSFV0800-110/12	9196016		
3	60	16	110	9	13	15	1	TSFV0300-110/16	9196066		
4	60	16	110	10	14	15	1	TSFV0400-110/16	9196068		
5	60	16	110	11	15	20	1	TSFV0500-110/16	9196069		
6	60	16	110	12	15,8	36	2	TSFV0600-110/16	9196070		
8	60	16	110	14	19	36	3	TSFV0800-110/16	9196081		
3	58	20	110	9	13	15	1	TSFV0300-110/20	9196082		
4	58	20	110	10	14	15	1	TSFV0400-110/20	9196083		
5	58	20	110	11	15	20	1	TSFV0500-110/20	9196084		
6	58	20	110	12	16	36	1	TSFV0600-110/20	9196085		
8	58	20	110	14	19	36	1	TSFV0800-110/20	9196086		
10	58	20	110	16	19,8	42	2	TSFV1000-110/20	9196088		
12	58	20	110	18	19,8	47	2	TSFV1200-110/20	9196112		
3	150	16	200	9	13	15	1	TSFV0300-200/16	9196118		
4	150	16	200	10	14	15	1	TSFV0400-200/16	9196130		
5	150	16	200	11	15	20	1	TSFV0500-200/16	9196134		
6	150	16	200	12	15,8	36	2	TSFV0600-200/16	9196138		
6	198	20	250	12	16	36	1	TSFV0600-250/20	9196139		
8	198	20	250	14	19	36	1	TSFV0800-250/20	9196141		
12	192	25	250	18	23	47	1	TSFV1200-250/25	9196144		
16	192	25	250	22	28	50	3	TSFV1600-250/25	9196147		



TSF Wechselscheiben siehe Zubehör Seite 75 TSF discs, see accessories page 75



**TSFV**

Schlanke Schrumpfvrlängerungen Slim Shrink Chucks Extensions

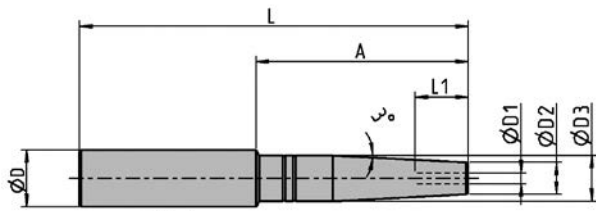


Bild 1



Bild 2

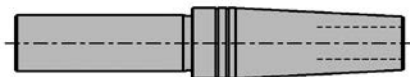


Bild 3

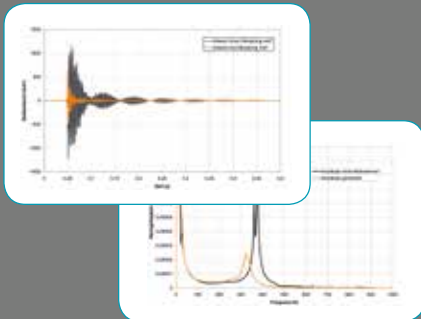


TSFV – Inch											
D1 [mm]	A [mm]	D [mm]	L [mm]	D2 [mm]	D3 [mm]	L1 [mm]	Bild Picture	Bezeichnung Designation	Ident No.		
0.125	2.48	0.50	4.33	0.39	0.50	0.20	2	TSFV0318-110/1270	5051691		
0.125	2.28	0.75	4.33	0.39	0.75	0.20	1	TSFV0318-110/1905	5051697		
0.187	2.48	0.50	4.33	0.43	0.50	0.20	2	TSFV0476-110/1270	5051695		
0.187	2.28	0.75	4.33	0.43	0.75	0.20	1	TSFV0476-110/1905	5051698		
0.250	2.48	0.50	4.33	0.47	0.50	0.39	3	TSFV0635-110/1270	5051696		
0.250	2.28	0.75	4.33	0.47	0.75	0.39	1	TSFV0635-110/1905	5051699		
0.375	2.28	0.75	4.33	0.63	0.75	0.39	2	TSFV0953-110/1905	5051700		
0.125	7.79	0.75	9.84	0.39	0.75	0.20	1	TSFV0318-250/1905	5051735		
0.187	7.79	0.75	9.84	0.43	0.75	0.20	1	TSFV0476-250/1905	5051736		
0.250	7.79	0.75	9.84	0.47	0.75	0.39	1	TSFV0635-250/1905	5051737		
0.375	7.79	0.75	9.84	0.63	0.75	0.39	2	TSFV0953-250/1905	5051738		
0.500	7.59	1.00	9.84	0.79	1.00	0.39	1	TSFV1270-250/2540	5051740		
0.625	7.59	1.00	9.84	0.87	1.00	0.39	1	TSFV1588-250/2540	5051500		



TSF Wechselscheiben siehe Zubehör Seite 75 TSF discs, see accessories page 75

Nur über BILZ USA erhältlich Available only through BILZ USA



ThermoGrip® VIDAT steht für die **V**ibrations **D**ämpfende **T**echnologie aus dem Hause **BILZ**.

Dabei werden durch integrierte Dämpfer auftretende Schwingungen, resultierend aus der ersten Biegung, wirkungsvoll gedämpft. VIDAT Verlängerungen erreichen dabei Dämpfungsraten von mindestens 4 dB im Vergleich zu normalen Verlängerungen.

Bedingt durch die extrem starre Verbindung der Schrumpftechnik, neigen vor allem lange, schlanke Verlängerungen öfter zum Rattern und Vibrieren. VIDAT Verlängerungen reduzieren diesen Effekt und erweitern dadurch das Einsatzgebiet erheblich.

#### Durch den Einsatz der BILZ VIDAT können Sie während der Bearbeitung

- die Vibrationen im Spannsystem verringern,
- die Qualität der Oberfläche auf dem Werkstück verbessern
- die Standzeit der Werkzeugschneiden erhöhen.

ThermoGrip® VIDAT stands for **V**ibrations **D**amping **T**echnology from **BILZ**. Vibrations caused during the first extension deflection are effectively absorbed by integrated dampers. VIDAT extensions achieve damping rates of at least 4dB in comparison to normal extensions.

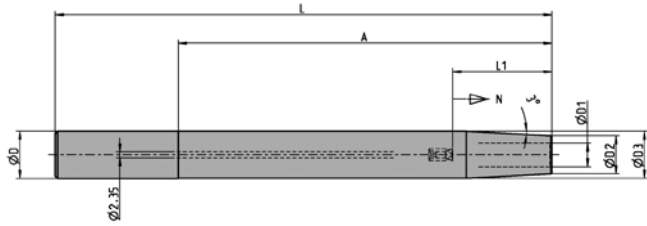
The very rigid nature of the shrinking process means that long, slim extensions in particular have a tendency to chatter and vibrate. VIDAT extensions reduce this effect, thus considerably increasing the area of application.

#### By using BILZ VIDAT extensions you can

- reduce the vibrations in the clamping system
- improve the surface quality of the workpiece
- increase tool life

**VIDAT**

Schlanke Schrumpfvrlängerungen, schwingungsgedämpft  
Slim Shrink Chuck Extensions with Vibration Damping



VIDAT											
D1 [mm]	A [mm]	D [mm]	L [mm]	D2 [mm]	D3 [mm]	L1 [mm]	N [mm]	Bezeichnung Designation	Ident No.		
6	158	20	210	12	19,8	36	5	TLNE 0600-210/20	5076576		
8	158	20	210	14	19,8	36	5	TLNE 0800-210/20	5072753		
10	158	20	210	16	19,8	42	5	TLNE1000-210/20	5076578		
12	158	20	210	18	19,8	47	5	TLNE 1200-210/20	5076580		
10	242	25	300	16	24,8	42	5	TLNE 1000-300/25	5076582		
12	242	25	300	18	24,8	47	5	TLNE 1200-300/25	5072754		
14	242	25	300	20	24,8	47	5	TLNE1400-300/25	5076584		
16	242	25	300	22	24,8	50	5	TLNE 1600-300/25	5076586		
12	238	32	300	18	31,8	47	5	TLNE 1200-300/32	5076587		
14	238	32	300	20	31,8	47	5	TLNE 1400-300/32	5076589		
16	238	32	300	22	31,8	50	5	TLNE1600-300/32	5072755		
18	238	32	300	25	31,8	50	5	TLNE 1800-300/32	5076590		
20	238	32	300	27	31,8	52	5	TLNE2000-300/32	5076591		

Innere Kühlmittelzufuhr bis max. 80 bar Internal coolant supply up to max. 80 bar

	TSF Wechselscheiben siehe Zubehör Seite 75 TSF discs, see accessories page 75
--	---

VIDAT - Inch											
D1 [Inch]	A [Inch]	D [Inch]	L [Inch]	d [Inch]	D3 [Inch]	L1 [Inch]	N [Inch]	Bezeichnung Designation	Ident No.		
0,125	6,220	0,750	8,27	0,125	0,780	1,417	0,197	TLNE0318-210/1905	-		
0,187	6,220	0,750	8,27	0,187	0,780	1,417	0,197	TLNE0476-210/1905	-		
0,250	6,220	0,750	8,27	0,250	0,780	1,654	0,197	TLNE0635-210/1905	-		
0,375	6,220	0,750	8,27	0,375	0,780	1,850	0,197	TLNE0953-210/1905	-		
0,500	9,528	0,750	8,27	0,500	0,976	1,654	0,197	TLNE1270-210/1905	-		
0,250	9,528	1,000	11,80	0,250	0,976	1,850	0,197	TLNE0635-300/2540	-		
0,375	9,528	1,000	11,80	0,375	0,976	1,850	0,197	TLNE0953-300/2540	-		
0,500	9,528	1,000	11,80	0,500	0,976	1,969	0,197	TLNE1270-300/2540	-		
0,625	9,370	1,000	11,80	0,625	1,252	1,850	0,197	TLNE1588-300/2540	-		
0,375	9,370	1,250	11,80	0,375	1,252	1,850	0,197	TLNE0953-300/3175	-		
0,500	9,370	1,250	11,80	0,500	1,252	1,969	0,197	TLNE1270-300/3175	-		
0,625	9,370	1,250	11,80	0,625	1,252	1,969	0,197	TLNE1588-300/3175	-		
0,750	9,370	1,250	11,80	0,750	1,252	2,047	0,197	TLNE1905-300/3175	-		

Innere Kühlmittelzufuhr bis max. 80 bar Internal coolant supply up to max. 80 bar

	TSF Wechselscheiben siehe Zubehör Seite 75 TSF discs, see accessories page 75
--	---

Nur über BILZ USA erhältlich Available only through BILZ USA

## TER – Schrumpfeinsatz für Spannzangenaufnahmen Typ ER nach DIN 6499

### TER – Shrink Fit Adapter for collets type ER to DIN 6499



**Einsatzbereich: Spannzangenfutter, angetriebene Werkzeugaufnahmen, Direktspannung in Maschinenspindel**

#### Perfekter Halt

Ist das Werkzeug nicht sicher eingespannt, wirken durch die Rotation bei der Bearbeitung starke Kräfte auf Werkzeug und Futter. Das Werkzeug beginnt zu eiern. Die Folge: wachsender Verschleiß durch hohe Belastung von Werkzeug und Futter bei wesentlich schlechteren Bearbeitungsergebnissen (Oberflächengüte!).

Mit TER wird der Belastungseffekt durch Unwucht des Werkzeugs nahezu eliminiert. Äußerst exakt in das Zentrum der Spannbohrung eingespannt, läuft das Werkzeug optimal rund und bildet in eingeschrumpftem Zustand eine kurze und stabile Einheit mit der TER-Spannzange. Die exakte Führung des Werkzeugs ermöglicht mehr Präzision auch bei hohen Bearbeitungsgeschwindigkeiten und minimiert Belastungen und Verschleiß durch axiale Kräfte erheblich.

**TER nutzen heißt von den zentralen Vorteilen der Schrumpfspanntechnik profitieren,**

- ◆ Rundlaufgenauigkeit < 3 µm
- ◆ maximale Haltekräfte
- ◆ Steifigkeit

◆ verschleißarme Monoblockeigenschaften

ohne die vorhandenen Spannzangenfutter oder Spindeln durch ein neues Spannkonzep zu ersetzen.

#### Höhere Produktionsgeschwindigkeit

Der große Leistungsvorteil der TER liegt in der Möglichkeit, mit deutlich höheren Schnittdaten zu arbeiten.

Die TER Schrumpfspannzange ist auf allen gängigen ThermoGrip® Geräten vom Typ ISG schrumpfbar.

**Areas of application: collet chucks, driven tool holders, direct clamping in the machine spindle**

#### Perfect Fit

If the tool is not clamped securely, high forces are exerted on the tool and chuck through rotation. The tool will begin to wobble. The result: a higher load, therefore increased wear on the chuck and tool, leading to impaired quality of the manufacturing result. Using TER means that the load on the tool due to imbalance is practically eliminated. The tool is clamped precisely in the centre of the clamping bore, meaning that it runs true and when shrunk in, it forms a stable unit with the TER collet. The short and rigid clamping enables high precision at higher cutting speeds and reduces the wear on the cutting tool dramatically.

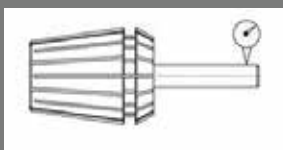
Using TER means profiting from the main advantages of collet shrinking,

- ◆ Run-out < 3 µm
- ◆ maximum holding forces
- ◆ rigidity
- ◆ low-wear monoblock properties

without the need to replace existing collet chucks or spindles.

#### Much higher cutting speeds

The biggest advantage of TER is the potential of machining with much higher cutting speeds. The TER shrink fit collet can be heated on all ThermoGrip® induction units.



> 10 µm



< 3 µm

#### Höchste Rundlauf- und Wiederholgenauigkeit

Im eingeschrumpften Zustand bilden Schneidwerkzeug und Schrumpfspanneinsatz eine Einheit (Monoblock)

#### Das Ergebnis:

Ein sehr hohes, übertragbares Drehmoment, beste Rundlaufeigenschaften und höchste Stabilität

#### Highest possible run-out and repeatability accuracy

When shrunk in, cutting tool and shrink fit collet form a unit (monoblock)

#### Result:

A very high transmittable torque, best possible run-out properties and highest possible stability



#### Standzeiterhöhung bei Zerspanungswerkzeugen bis 300%

Durch das exakte Einspannen des Schneidwerkzeugs mit der TER - Schrumpfspannzange tauchen alle Schneiden gleichzeitig in das Werkstück ein – kein „Schlagen“ der Schneide.

#### Das Ergebnis:

Verbesserte Oberflächengüte & hervorragende Präzision

#### Increase of tool life for cutting tools up to 300%


Due to the precise clamping of the tool with the TER shrink collets, all cutters enter the workpiece simultaneously, avoiding “hitting” the cutting edge.

#### Result:

Better surface finishes & improved accuracy

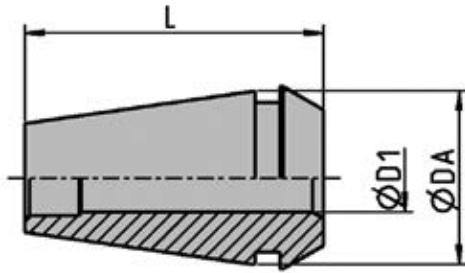
Produktionskosten senken durch Höchstleistung – TER macht's möglich! Using high efficiency to reduce production costs – TER makes it possible!	
<b>Mehr produzieren in kürzerer Zeit</b>	<b>Increase productivity in a short period of time</b>
<b>Arbeiten mit Hochgeschwindigkeit</b> <ul style="list-style-type: none"> <li>◆ hohes übertragbares Drehmoment</li> <li>◆ stabile Einspannung</li> <li>◆ maximale Haltekräfte</li> <li>◆ ultrapräziser, schneller Werkzeugwechsel (&lt; 30s)</li> </ul>	<b>High-speed machining</b> <ul style="list-style-type: none"> <li>◆ High transmittable torque</li> <li>◆ Stable clamping</li> <li>◆ Maximum holding forces</li> <li>◆ Ultra-precise, quick tool changes (&lt; 30s)</li> </ul>
<b>Länger produzieren durch weniger Verschleiß</b>	<b>Longer machining due to less wear</b>
<b>Standzeiterhöhungen bis zu 300 %</b> <ul style="list-style-type: none"> <li>◆ sehr hohe Stabilität des Systems</li> <li>◆ minimale Belastungen durch axiale Kräfte</li> <li>◆ weniger Ausbruch durch sauberen Rundlauf</li> <li>◆ keine Verschmutzung (dichtes Monoblock-System)</li> </ul>	<b>Increase of tool life for cutting tools up to 300 %</b> <ul style="list-style-type: none"> <li>◆ High stability of the system</li> <li>◆ Minimum load from axial forces</li> <li>◆ Precise clamping means less damage</li> <li>◆ Resistant to dirt (sealed monoblock system)</li> </ul>
<b>Hochwertig produzieren für beste Ergebnisse</b>	<b>High quality machining for top results</b>
<b>Hochpräzise und prozesssicher</b> <ul style="list-style-type: none"> <li>◆ hervorragende Rundlaufeigenschaften (&lt; 3 µm)</li> <li>◆ extreme Wiederholgenauigkeit durch exakte Spannung</li> </ul>	<b>High precision and process-secure</b> <ul style="list-style-type: none"> <li>◆ Excellent run-out properties (&lt; 3 µm)</li> <li>◆ High repeatability due to precise clamping</li> </ul>
<b>Effektiver produzieren ohne Fertigungsumstellung</b>	<b>Improve manufacturing without changing production processes</b>
<b>Und Sie müssen nicht einmal umrüsten...</b> <ul style="list-style-type: none"> <li>◆ vorhandene Spannzangenfutter weiter verwendbar</li> <li>◆ ein universeller Werkzeughalter für alle Größen</li> <li>◆ Verschleißteil Dichtscheibe wird nicht mehr benötigt</li> </ul>	<b>No need to retool ...</b> <ul style="list-style-type: none"> <li>◆ Existing collet chucks can still be used</li> <li>◆ Universal toolholder for all sizes</li> <li>◆ Sealing disc is no longer required – cost and logistics saving</li> </ul>

## Success Story

Aufgabe Situation	Lösung Solution	Kundennutzen Customer benefit
<p><b>Wirbelsäulen Stützelement</b> <b>Spinal Support Element</b></p> <p>Maschine: Machine: INDEX G 200 Losgröße: Parts: 1500 Material: Material: TiAl6V4</p> <p>Wettbewerb: Competition: Spannzange Collets DIN 6499-25 Ø 6 mm (Schlichten) (Finishing) Ø 10 mm (Schruppen) (Roughing)</p> <p>Schnittdaten: Cutting data: <b>Schlichten: Finishing:</b> Vc = 75,36 fz = 0,05 <b>Schruppen: Roughing:</b> Vc = 50,24 fz = 0,08</p> <p><b>Schlichten: Finishing:</b> Bearbeitungszeit: Cutting time: 20 s Standmenge: Tool life: 500 Stück pieces <b>Schruppen: Roughing:</b> Bearbeitungszeit: Cutting time: 75 s Standmenge: Tool life: 500 Stück pieces</p>	 <p><b>Werkzeug: Tools:</b> TER0600/25 (Schlichten) (Finishing) TER1000/25 (Schruppen) (Roughing)</p> <p><b>Schnittdaten:</b> Schlichten: Finishing Vc = 84,78 fz = 0,06 Schruppen: Roughing Vc = 50,24 fz = 0,2</p> <p><b>Schlichten: Finishing:</b> Bearbeitungszeit: Cutting time: 17 s Standmenge: Tool life: 1500 Stück pieces <b>Schruppen: Roughing:</b> Bearbeitungszeit: Cutting time: 30 s Standmenge: Tool life: 1500 Stück pieces</p>	<p>Reduzierung der Bearbeitungszeit: Reduction of the cutting time: 48 s 7,82 min → 7,02 min → 11,39 %</p> <p>Erhöhung Standmenge: Increase tool life: 300 %</p> <p>Kostenrechnung: Cost calculation: Reduzierung der Bearbeitungszeit: Reduction of the cutting time: <b>48s / Werkstück work piece</b></p> <p>Losgröße: Parts: 1500 Stück pieces Maschinenstundensatz: Machine cost: 3 €/min</p> <p><b>Kostenreduzierung: Cost reduction:</b></p> 

**TER**

Schrumpfeinsatz Shrink Fit Adapter

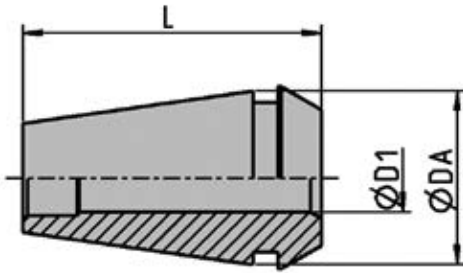


D1 [ mm ]	DA [ mm ]	L [ mm ]	Bezeichnung Designation	Ident No.
<b>TER.../11 ER11/4008E</b>				
3	11	18	TER0300/11	5076671
4			TER0400/11	5076673
6			TER0600/11	5076674
<b>TER.../16 ER16/426E</b>				
3	16	27,5	TER0300/16	5004694
4			TER0400/16	5004696
6			TER0600/16	5004697
8			TER0800/16	5004698
<b>TER.../20 ER20/428E</b>				
6	20	31,5	TER0600/20	5004699
8			TER0800/20	5004700
10			TER1000/20	5004701
<b>TER.../25 ER25/430E</b>				
3	25	34	TER0300/25	5004702
4			TER0400/25	5004703
6			TER0600/25	5004705
8			TER0800/25	5004706
10			TER1000/25	5004707
12			TER1200/25	5004708
14			TER1400/25	5004709
16			TER1600/25	5004710
<b>TER.../32 ER32/470E</b>				
6	32	40	TER0600/32	5004711
8			TER0800/32	5004712
10			TER1000/32	5004713
12			TER1200/32	5004714
14			TER1400/32	5004715
15			TER1500/32	5004716
16			TER1600/32	5004717
18			TER1800/32	5004718
20			TER2000/32	5004719

Benötigtes Gerätezubehör siehe Seite 79 Required Accessories see page 79

**TER**

Schrumpfeinsatz Shrink Fit Adapter



TER – Inch <span style="float: right;">↗ ≤ 3µm</span>				
D1 [Inch]	DA [Inch]	L [Inch]	Bezeichnung Designation	Ident No.
<b>TER.../16 ER16/426E</b>				
0.125	0,67	1,22	TER0318/16	5059311
0.156			TER0397/16	5089047
0.187			TER0476/16	5068405
0.250			TER0635/16	5059313
0.312			TER0794/16	5089048
<b>TER.../20 ER20/428E</b>				
0.125	0,83	1,22	TER-318/20	5068413
0.156			TER0397/20	5089049
0.250			TER0635/20	5059315
0.312			TER0794/20	5089050
0.375			TER0953/20	5059316
<b>TER.../25 ER25/430E</b>				
0.125	1,02	1,38	TER0318/25	5068416
0.187			TER0476/25	5068417
0.250			TER0635/25	5068419
0.312			TER0794/25	5089052
0.375			TER0953/25	5068420
0.437			TER1111/25	5089055
0.500			TER1270/25	5060472
0.625			TER1588/25	5068421
<b>TER.../32 ER32/470E</b>				
0.250	1.30	1.57	TER0635/32	5059317
0.375			TER0953/32	5059318
0.500			TER1270/32	5059319
0.625			TER1588/32	5060473
0.750			TER1905/32	5068422

Nur über BILZ USA erhältlich Available only through BILZ USA

Benötigtes Gerätzubehör siehe Seite 79 Required Accessories see page 79

# UNSERE SCHRUMPFUTTER UND ANWENDUNGEN OUR SHRINK CHUCKS AND APPLICATIONS

Neben höchstem Qualitätsstandard in der Fertigung legen wir größten Wert auf intensive Anwendungsberatung, Kundenbetreuung und Lösungskompetenz. Werkzeuge werden vielfach nach Anforderungen unserer Kunden individuell konzipiert. While providing the highest quality standards in production, we strongly emphasize application support, customer relations, and competency for solutions. Separate from our standard range are individually designed chucks for the needs of our customers. Sustainable solutions from BILZ offer unequalled benefits worldwide

## EINZIGARTIGE NACHHALTIGKEIT UNIQUE SUSTAINABILITY

 <p><b>Mensch</b></p> <p>Unsere Lösungen bieten Gesundheitsschutz und Arbeitssicherheit durch ein sauberes Arbeitsumfeld und minimieren das Risiko von Hauterkrankungen.</p>	 <p><b>Umwelt</b></p> <p>Unsere Lösungen stehen für reduzierte Beschaffungs- und Wartungskosten, keine Entsorgungskosten und höhere Standzeiten.</p>	 <p><b>Ökonomie</b></p> <p>Unsere Lösungen senken Kosten um bis zu 19%, reduzieren den Verbrauch enorm und die Sondermüllentsorgung entfällt.</p>
<p><b>Personnel safety</b></p> <p>Our solutions deliver employee protection and safety at work by maintaining a hazard-free working environment and minimizing skin problems.</p>	<p><b>Environment</b></p> <p>Our solutions stand for reduced sourcing and maintenance cost as well as reduced disposal issues and increased tool life.</p>	<p><b>Economy</b></p> <p>Our solutions reduce costs up to 19%, reduce the usage dramatically, and the expensive disposal of coolant is not needed.</p>



### MMS MQL

Wegen der sehr geringen Schmierstoffmenge ist es bei Minimalmengenschmierung (MMS) enorm wichtig, den Schmierstoff zielgenau und bedarfsgerecht dosiert an der Zerspanstelle aufzubringen. Due to the extremely low volume of lubricant with Minimal Quality Lubricant (MQL) technology, it's very important to deliver the lubricant precisely on target and with the exact quantity needed directly to the point of the tool.

Die neue MMS-fähige Spannmittelgeneration von BILZ löst diese beiden Herausforderungen an das Spannmittel zu 100%:  
The new generation of BILZ MQL synchro chucks can completely overcome both of these challenges as a toolholder:

- Optimale Dichtigkeit für einen verlustfreien Aerosolstrom ohne Versackungen oder Austritt von Schmiermittel aus dem Spannfutter in Form von feinem Tröpfchennebel.
- Optimized sealed design provides loss-free lubricant delivery. The design of the toolholder guarantees that all lubricant is applied immediately, no lubricant loss due to flow problems.
- Sofortige Schmierstoffzufuhr für einen verzögerungsfreien Durchfluss des Aerosols ohne Druckabfall bis an die Werkzeugspitze.
- Immediate lubricant delivery for delay-free flow of the aerosol without any loss in pressure up to the tool tip

**Ihr Nutzen: Sie arbeiten mit optimaler Dichtigkeit sowie mit Schmierstoff von der ersten Sekunde an – verlustfrei!**  
Your advantage: with optimal leak prevention, we deliver lubricant from the very first second – loss-free.

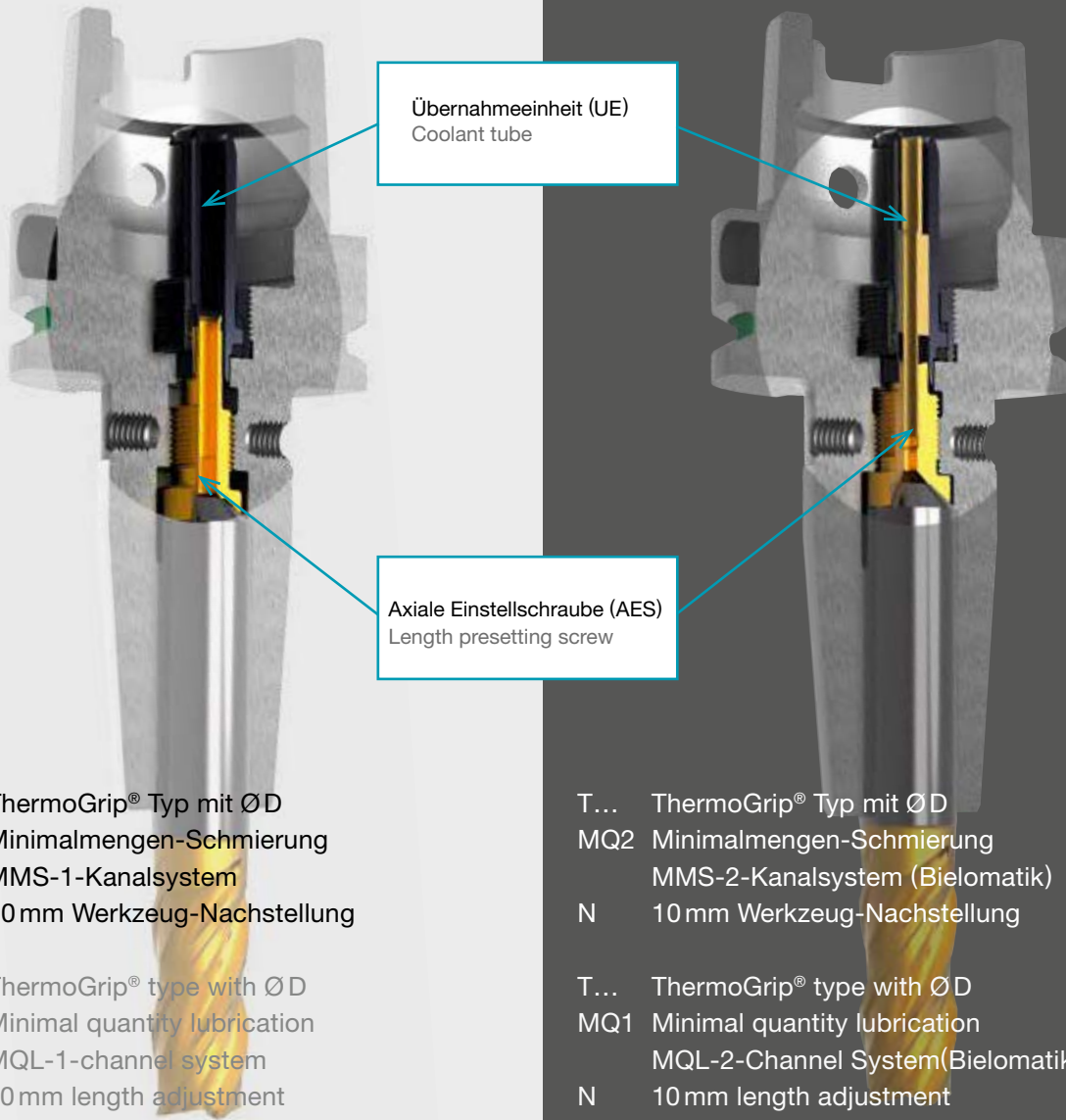




1-Kanal-System lizenziert nach Horkos Corp.  
1-Channel System licence of Horkos Corp.



2-Kanal-System  
2-Channel System



T... ThermoGrip® Typ mit Ø D  
MQ1 Minimalmengen-Schmierung  
MMS-1-Kanalsystem  
N 10 mm Werkzeug-Nachstellung

T... ThermoGrip® type with Ø D  
MQ1 Minimal quantity lubrication  
MQL-1-channel system  
N 10 mm length adjustment

T... ThermoGrip® Typ mit Ø D  
MQ2 Minimalmengen-Schmierung  
MMS-2-Kanalsystem (Bielomatik)  
N 10 mm Werkzeug-Nachstellung

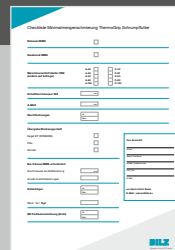
T... ThermoGrip® type with Ø D  
MQ1 Minimal quantity lubrication  
MQL-2-Channel System (Bielomatik)  
N 10 mm length adjustment

Checkliste MMS unter [www.bilz.de](http://www.bilz.de) oder direkt per QR Code:  
Check list for MQL at [www.bilz.de](http://www.bilz.de) or direct via QR Code:

DE



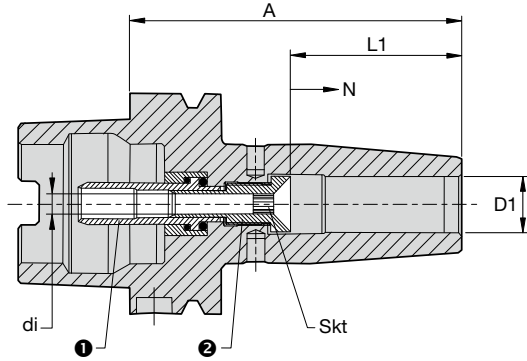
EN





# MMS 1-KANAL-SYSTEM Schruppfutter

## MLQ 1-CHANNEL SYSTEM Shrink Chucks



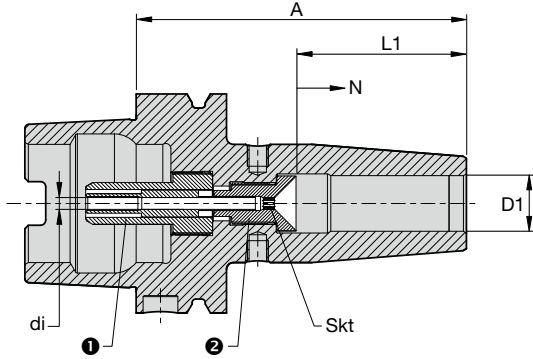
Schrumpffutter Shrink Chucks					Übernahmeeinheit Supply unit ①			Axiale Einstellschraube Setting screw ②		
D1 [mm]	A [mm]	L1 [mm]	Bezeichnung Designation	Ident No.	di	UE-Type BILZ	Ident No.	Skt	AES-Type BILZ	Ident No.
6	80	36	T0600-MQ1-80/HSK-A63/0001	5056416	4,6	UE6-HSK63	5050204	4	T0600-3B-63	5056199
8	80	36	T0800-MQ1-80/HSK-A63/0001	5050219					T0800-3B-63	5050206
10	85	40	T1000-MQ1-85/HSK-A63/0001	5050220					T1000-3B-63	5049429
12	90	45	T1200-MQ1-90/HSK-A63/0001	5058016					T1200-3B-63	5056207
14	90	45	T1400-MQ1-90/HSK-A63/0001	5050221				T1400-3B-63	5050207	
16	95	48	T1600-MQ1-95/HSK-A63/0001	5058017				T1600-3B-63	5056213	
18	95	48	T1800-MQ1-95/HSK-A63/0001	5058018				T1800-3B-63	5056219	
20	100	50	T2000-MQ1-100/HSK-A63/0001	5058019				T2000-3B-63	5049430	
25	115	56	T2500-MQ1-115/HSK-A63/0001	5058020				T2500-3B-63	5056216	
32	120	60	T3200-MQ1-120/HSK-A63/0001	5058021				T3200-3B-63	5057000	
6	120	36	T0600-MQ1-120/HSK-A63/0001	5074641	2,3	UE6-HSK63	5050204	2	T0600-3B-32	5056966
8		36	T0800-MQ1-120/HSK-A63/0001	5051301	3,45			3	T0800-3B-40	5051305
10		40	T1000-MQ1-120/HSK-A63/0001	5076833	4,6			4	T1000-3B-50	5050209
12		45	T1200-MQ1-120/HSK-A63/0001	5076835	5,8			T1200-3B-63	5056207	
14		45	T1400-MQ1-120/HSK-A63/0001	5076836				T1400-3B-63	5050207	
16		48	T1600-MQ1-120/HSK-A63/0001	5076837				T1600-3B-63	5056213	
18		48	T1800-MQ1-120/HSK-A63/0001	5076838				T1800-3B-63	5056219	
20		50	T2000-MQ1-120/HSK-A63/0001	5076840				T2000-3B-63	5049430	
25		56	T2500-MQ1-120/HSK-A63/0001	5076841				T2500-3B-63	5056216	
6		160	36	T0600-MQ1-160/HSK-A63/0001	5054945			2,3	UE6-HSK63	5050204
8	36		T0800-MQ1-160/HSK-A63/0001	5054946	3,45	3	T0800-3B-40	5051305		
10	40		T1000-MQ1-160/HSK-A63/0001	5050222	4,6	4	T1000-3B-50	5050209		
12	45		T1200-MQ1-160/HSK-A63/0001	5054947	5,8	T1200-3B-63	5056207			
14	45		T1400-MQ1-160/HSK-A63/0001	5054948		T1400-3B-63	5050207			
16	48		T1600-MQ1-160/HSK-A63/0001	5054949		T1600-3B-63	5056213			
18	48		T1800-MQ1-160/HSK-A63/0001	5054950		T1800-3B-63	5056219			
20	50		T2000-MQ1-160/HSK-A63/0001	5054951		T2000-3B-63	5049430			
25	56		T2500-MQ1-160/HSK-A63/0001	5054952		T2500-3B-63	5056216			
32	60		T3200-MQ1-160/HSK-A63/0001	5054953	T3200-3B-63	5057000				

Im Lieferumfang enthalten: Übernahmeeinheit & Einstellschraube  
Delivery package: supply unit & setting screw



# MMS 2-KANAL-SYSTEM Schrumpffutter

## MQL 2-CHANNEL SYSTEM Shrink Chucks



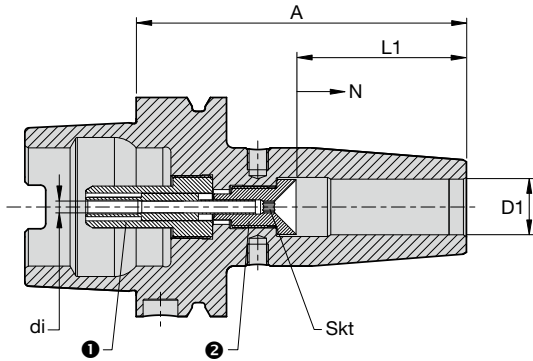
Schrumpffutter Shrink Chucks				Übernahmeeinheit Supply unit ①				Axiale Einstellschraube Setting screw ②		
D1 [mm]	A [mm]	L1 [mm]	Bezeichnung Designation	Ident No.	di	UE-Type BILZ	Ident No.	Skt	AES-Type BILZ	Ident No.
6	80	36	T0600-MQ2-80/HSK-A 63/0001	5043587	1,6	UE5-HSK63-50/1	5037176	1,5	T0600-2B-63/1	5037179
			T0600-MQ2-80/HSK-A 63/0002	5043590	2,3	UE5-HSK63-50/2	5037289	2,0	T0600-2B-63/2	5041227
8	80	36	T0800-MQ2-80/HSK-A 63/0001	5043818	1,6	UE5-HSK63-50/1	5037176	1,5	T0800-2B-63/1	5037263
			T0800-MQ2-80/HSK-A 63/0002	5043819	2,3	UE5-HSK63-50/2	5037289	2,0	T0800-2B-63/2	5041243
10	85	40	T1000-MQ2-85/HSK-A 63/0001	5043820	1,6	UE5-HSK63-50/1	5037176	1,5	T1000-2B-63/1	5041380
			T1000-MQ2-85/HSK-A 63/0002	5043821	2,3	UE5-HSK63-50/2	5037289	2,0	T1000-2B-63/2	5037285
12	90	45	T1200-MQ2-90/HSK-A 63/0001	5043823	1,6	UE5-HSK63-49/1	5043830	1,5	T1200-2B-63/1	5041379
			T1200-MQ2-90/HSK-A 63/0002	5043824	2,3	UE5-HSK63-49/2	5039864	2,0	T1200-2B-63/2	5037301
			T1200-MQ2-90/HSK-A 63/0003	5043825	3,4	UE5-HSK63-49/3	5038801	3,0	T1200-2B-63/3	5041250
14	90	45	T1400-MQ2-90/HSK-A 63/0001	5043826	1,6	UE5-HSK63-49/1	5043830	1,5	T1400-2B-63/1	5041377
			T1400-MQ2-90/HSK-A 63/0002	5043827	2,3	UE5-HSK63-49/2	5039864	2,0	T1400-2B-63/2	5041378
			T1400-MQ2-90/HSK-A 63/0003	5043828	3,4	UE5-HSK63-49/3	5038801	3,0	T1400-2B-63/3	5037323
16	95	48	T1600-MQ2-95/HSK-A 63/0001	5043934	1,6	UE5-HSK63-49/1	5043830	1,5	T1600-2B-63/1	5041376
			T1600-MQ2-95/HSK-A 63/0002	5043935	2,3	UE5-HSK63-49/2	5039864	2,0	T1600-2B-63/2	5037356
			T1600-MQ2-95/HSK-A 63/0003	5043936	3,4	UE5-HSK63-49/3	5038801	3,0	T1600-2B-63/3	5037325
18	95	48	T1800-MQ2-95/HSK-A 63/0001	5043937	1,6	UE5-HSK63-49/1	5043830	1,5	T1800-2B-63/1	5041375
			T1800-MQ2-95/HSK-A 63/0002	5043939	2,3	UE5-HSK63-49/2	5039864	2,0	T1800-2B-63/2	5041236
			T1800-MQ2-95/HSK-A 63/0003	5043940	3,4	UE5-HSK63-49/3	5038801	3,0	T1800-2B-63/3	5037329
20	100	50	T2000-MQ2-100/HSK-A 63/0002	5043953	2,3	UE5-HSK63-49/2	5039864	2,0	T2000-2B-63/2	5041382
			T2000-MQ2-100/HSK-A 63/0003	5043954	3,4	UE5-HSK63-49/3	5038801	3,0	T2000-2B-63/3	5041400
			T2000-MQ2-100/HSK-A 63/0004	5043955	4,6	UE5-HSK63-50/4	5037339	4,0	T2000-2B-63/4	5037338
25	115	56	T2500-MQ2-115/HSK-A 63/0002	5043956	2,3	UE5-HSK63-54/2	5043968	2,0	T2500-2B-63/2	5041384
			T2500-MQ2-115/HSK-A 63/0003	5043957	3,4	UE5-HSK63-54/3	5043939	3,0	T2500-2B-63/3	5041385
			T2500-MQ2-115/HSK-A 63/0004	5043958	4,6	UE5-HSK63-54/4	5039132	4,0	T2500-2B-63/4	5037344
32	120	60	T3200-MQ2-120/HSK-A 63/0002	5043965	2,3	UE5-HSK63-54/2	5043968	2,0	T3200-2B-63/2	5041386
			T3200-MQ2-120/HSK-A 63/0003	5043966	3,4	UE5-HSK63-54/3	5043969	3,0	T3200-2B-63/3	5041387
			T3200-MQ2-120/HSK-A 63/0004	5043967	4,6	UE5-HSK63-54/4	5039132	4,0	T3200-2B-63/4	5041388

Im Lieferumfang enthalten: Übernahmeeinheit & Einstellschraube  
Delivery package: supply unit & setting screw

MMS 2-Kanal-System MQL 2-channel system	
Rohrinnen Ø Tube bore Ø	Kreisfläche Circle area
di, mm	Ae, mm <sup>2</sup>
1,6	2,01
2,3	4,15
3,4	9,08
4,6	16,62



**MMS 2-KANAL-SYSTEM** Schrumpffutter  
**MLQ 2-CHANNEL SYSTEM** Shrink Chucks



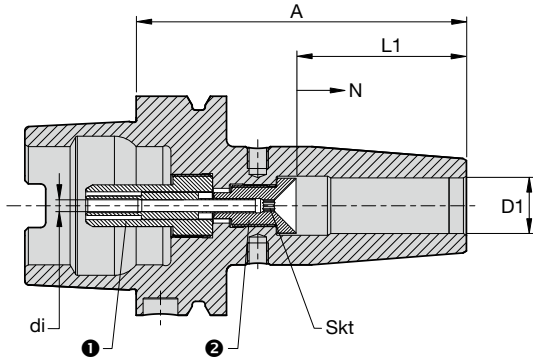
Schrumpffutter Shrink Chucks				Übernahmeeinheit Supply unit ①			Axiale Einstellschraube Setting screw ②			
D1 [mm]	A [mm]	L1 [mm]	Bezeichnung Designation	Ident No.	di	UE-Type BILZ	Ident No.	Skt	AES-Type BILZ	Ident No.
6	120	36	T0600-MQ2-120/HSK-A 63/0001	-	1,6	UE5-HSK63-90/1	5037264	1,5	T0600-2B-32/1	5037207
			T0600-MQ2-120/HSK-A 63/0002	-	2,3	UE5-HSK63-90/2	5039009	2,0	T0600-2B-32/2	5041398
8	120	36	T0800-MQ2-120/HSK-A 63/0001	5072972	1,6	UE5-HSK63-90/1	5037264	1,5	T0800-2B-40/1	5037266
			T0800-MQ2-120/HSK-A 63/0002	-	2,3	UE5-HSK63-90/2	5039009	2,0	T0800-2B-40/2	5038976
10	120	40	T1000-MQ2-120/HSK-A 63/0001	-	1,6	UE5-HSK63-85/1	-	1,5	T1000-2B-50/1	5041389
			T1000-MQ2-120/HSK-A 63/0002	-	2,3	UE5-HSK63-85/2	-	2,0	T1000-2B-50/2	5037290
12	120	45	T1200-MQ2-120/HSK-A 63/0001	-	1,6	UE5-HSK63-79/1	5045174	1,5	T1200-2B-63/1	5041379
			T1200-MQ2-120/HSK-A 63/0002	5072397	2,3	UE5-HSK63-79/2	5041246	2,0	T1200-2B-63/2	5037301
			T1200-MQ2-120/HSK-A 63/0003	-	3,4	UE5-HSK63-79/3	5041251	3,0	T1200-2B-63/3	5041250
14	120	45	T1400-MQ2-120/HSK-A 63/0001	-	1,6	UE5-HSK63-79/1	5045174	1,5	T1400-2B-63/1	5041377
			T1400-MQ2-120/HSK-A 63/0002	-	2,3	UE5-HSK63-79/2	5039011	2,0	T1400-2B-63/2	5041378
			T1400-MQ2-120/HSK-A 63/0003	-	3,4	UE5-HSK63-79/3	5041251	3,0	T1400-2B-63/3	5037323
16	120	48	T1600-MQ2-120/HSK-A 63/0001	-	1,6	UE5-HSK63-74/1	5069074	1,5	T1600-2B-63/1	5041376
			T1600-MQ2-120/HSK-A 63/0002	5080820	2,3	UE5-HSK63-74/2	5039010	2,0	T1600-2B-63/2	5037356
			T1600-MQ2-120/HSK-A 63/0003	-	3,4	UE5-HSK63-74/3	5037327	3,0	T1600-2B-63/3	5037325
18	120	48	T1800-MQ2-120/HSK-A 63/0001	5069152	1,6	UE5-HSK63-74/1	-	1,5	T1800-2B-63/1	5041375
			T1800-MQ2-120/HSK-A 63/0002	-	2,3	UE5-HSK63-74/2	5039010	2,0	T1800-2B-63/2	5041236
			T1800-MQ2-120/HSK-A 63/0003	-	3,4	UE5-HSK63-74/3	-	3,0	T1800-2B-63/3	5037329
20	120	50	T2000-MQ2-120/HSK-A 63/0002	-	2,3	UE5-HSK63-70/2	-	2,0	T2000-2B-63/2	5041382
			T2000-MQ2-120/HSK-A 63/0003	-	3,4	UE5-HSK63-70/3	-	3,0	T2000-2B-63/3	5041400
			T2000-MQ2-120/HSK-A 63/0004	-	4,6	UE5-HSK63-70/4	-	4,0	T2000-2B-63/4	5037338
25	120	56	T2500-MQ2-120/HSK-A 63/0002	-	2,3	UE5-HSK63-59/2	-	2,0	T2500-2B-63/2	5041384
			T2500-MQ2-120/HSK-A 63/0003	-	3,4	UE5-HSK63-59/3	-	3,0	T2500-2B-63/3	5041385
			T2500-MQ2-120/HSK-A 63/0004	-	4,6	UE5-HSK63-59/4	-	4,0	T2500-2B-63/4	5037344
32	120	60	T3200-MQ2-120/HSK-A 63/0002	5043965	2,3	UE5-HSK63-54/2	5043968	2,0	T3200-2B-63/2	5041386
			T3200-MQ2-120/HSK-A 63/0003	5043966	3,4	UE5-HSK63-54/3	5043969	3,0	T3200-2B-63/3	5041387
			T3200-MQ2-120/HSK-A 63/0004	5043967	4,6	UE5-HSK63-54/4	5039132	4,0	T3200-2B-63/4	5041388

Im Lieferumfang enthalten: Übernahmeeinheit & Einstellschraube  
 Delivery package: supply unit & setting screw



# MMS 2-KANAL-SYSTEM Schrumpffutter

## MQL 2-CHANNEL SYSTEM Shrink Chucks



Schrumpffutter Shrink Chucks							Übernahmeinheit Supply unit ①		Axiale Einstellschraube Setting screw ②		
D1 [mm]	A [mm]	L1 [mm]	Bezeichnung Designation	Ident No.	di	UE-Type BILZ	Ident No.	Skt	AES-Type BILZ	Ident No.	
6	160	36	T0600-MQ2-160/HSK-A 63/0001	5069141	1,6	UE5-HSK63-130/1	5037370	1,5	T0600-2B-32/1	5037207	
			T0600-MQ2-160/HSK-A 63/0002	-	2,3	UE5-HSK63-130/2	5039133	2,0	T0600-2B-32/2	5041398	
8	160	36	T0800-MQ2-160/HSK-A 63/0001	5072395	1,6	UE5-HSK63-130/1	5037370	1,5	T0800-2B-40/1	5037266	
			T0800-MQ2-160/HSK-A 63/0002	-	2,3	UE5-HSK63-130/2	5039133	2,0	T0800-2B-40/2	5038976	
10	160	40	T1000-MQ2-160/HSK-A 63/0001	5069142	1,6	UE5-HSK63-125/1	-	1,5	T1000-2B-50/1	5041389	
			T1000-MQ2-160/HSK-A 63/0002	-	2,3	UE5-HSK63-125/2	5041254	2,0	T1000-2B-50/2	5037290	
12	160	45	T1200-MQ2-160/HSK-A 63/0001	5072399	1,6	UE5-HSK63-119/1	5069070	1,5	T1200-2B-63/1	5041379	
			T1200-MQ2-160/HSK-A 63/0002	-	2,3	UE5-HSK63-119/2	5041246	2,0	T1200-2B-63/2	5037301	
			T1200-MQ2-160/HSK-A 63/0003	-	3,4	UE5-HSK63-119/3	5041251	3,0	T1200-2B-63/3	5041250	
14	160	45	T1400-MQ2-160/HSK-A 63/0001	-	1,6	UE5-HSK63-119/1	5072402	1,5	T1400-2B-63/1	5041377	
			T1400-MQ2-160/HSK-A 63/0002	-	2,3	UE5-HSK63-119/2	5041246	2,0	T1400-2B-63/2	5041378	
			T1400-MQ2-160/HSK-A 63/0003	-	3,4	UE5-HSK63-119/3	5041251	3,0	T1400-2B-63/3	5037323	
16	160	48	T1600-MQ2-160/HSK-A 63/0001	5069149	1,6	UE5-HSK63-114/1	5069071	1,5	T1600-2B-63/1	5041376	
			T1600-MQ2-160/HSK-A 63/0002	-	2,3	UE5-HSK63-114/2	-	2,0	T1600-2B-63/2	5037356	
			T1600-MQ2-160/HSK-A 63/0003	-	3,4	UE5-HSK63-114/3	-	3,0	T1600-2B-63/3	5037325	
18	160	48	T1800-MQ2-160/HSK-A 63/0001	5069153	1,6	UE5-HSK63-114/1	5069071	1,5	T1800-2B-63/1	5041375	
			T1800-MQ2-160/HSK-A 63/0002	-	2,3	UE5-HSK63-114/2	-	2,0	T1800-2B-63/2	5041236	
			T1800-MQ2-160/HSK-A 63/0003	-	3,4	UE5-HSK63-114/3	-	3,0	T1800-2B-63/3	5037329	
20	160	50	T2000-MQ2-160/HSK-A 63/0002	5069154	2,3	UE5-HSK63-110/2	5069072	2,0	T2000-2B-63/2	5041382	
			T2000-MQ2-160/HSK-A 63/0003	-	3,4	UE5-HSK63-110/3	-	3,0	T2000-2B-63/3	5041400	
			T2000-MQ2-160/HSK-A 63/0004	-	4,6	UE5-HSK63-110/4	-	4,0	T2000-2B-63/4	5037338	
25	160	56	T2500-MQ2-160/HSK-A 63/0002	-	2,3	UE5-HSK63-99/2	-	2,0	T2500-2B-63/2	5041384	
			T2500-MQ2-160/HSK-A 63/0003	-	3,4	UE5-HSK63-99/3	-	3,0	T2500-2B-63/3	5041385	
			T2500-MQ2-160/HSK-A 63/0004	-	4,6	UE5-HSK63-99/4	5037346	4,0	T2500-2B-63/4	5037344	
32	160	60	T3200-MQ2-160/HSK-A 63/0002	-	2,3	UE5-HSK63-94/2	5069073	2,0	T3200-2B-63/2	5041386	
			T3200-MQ2-160/HSK-A 63/0003	5069156	3,4	UE5-HSK63-94/3	-	3,0	T3200-2B-63/3	5041387	
			T3200-MQ2-160/HSK-A 63/0004	-	4,6	UE5-HSK63-94/4	-	4,0	T3200-2B-63/4	5041388	

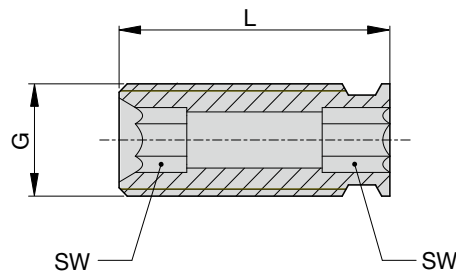
Im Lieferumfang enthalten: Übernahmeinheit & Einstellschraube  
 Delivery package: supply unit & setting screw

# INHALTSÜBERSICHT

## CONTENT

71	<b>Einstellschrauben</b> Adjusting screws
72	<b>Messadapter</b> Measuring
74	<b>Längeneinstellhülsen</b> Length Adjusting Sleeve
75	<b>Zubehör</b> Accessories
76	<b>Anzugsbolzen</b> Pull stud
78	<b>Montage Kühlmittelübergabe - Satz</b> Assembly Instructions - Coolant Transfer Set
79	<b>TER Zubehör</b> TER Accessories
80	<b>ISG 3400 Serie</b> ISG 3400 series
86	<b>TDSc Datenträger</b> TDSc Data Carrier
87	<b>Bestellhinweise</b> Important Hints

**EINSTELLSCHRAUBEN**  
**ADJUSTING SCREWS**



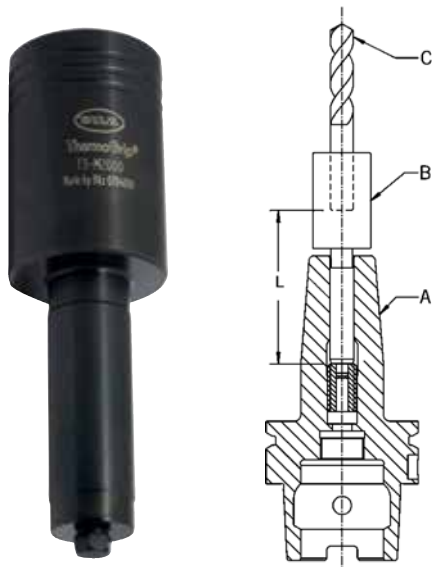
<b>T... Einstellschrauben T... Adjusting screws</b>					
Ø D [mm]	G	L	SW	Bezeichnung Designation	Ident No.
3	M6	16	3	BN158-0616-1.5	6954747
4	M6	10	3	BN158-0610	6946782
5	M6	10	3	BN158-0610	6946782
6	M5	18	2,5	T0600-2-M5x18	6947302
8	M6	20	3	T0800-2-M6x20	6947303
10	M8x1	20	4	T1000-2-M8x1x20	6952015
11	M8x1	20	5	T1000-2-M8x1x20	6952015
12	M10x1	15	5	T1200-2-M10x1x15	6952444
14	M10x1	15	5	T1200-2-M10x1x15	6952444
15	M12x1	20	6	T1600-2-M12x1x20	6952017
16	M12x1	20	6	T1600-2-M12x1x20	6952017
18	M12x1	20	6	T1600-2-M12x1x20	6952017
20	M16x1	20	8	T2000-2-M16x1x20	6952018
22	M16x1	20	8	T2000-2-M16x1x20	6952018
25	M16x1	20	8	T2000-2-M16x1x20	6952018
28	M16x1	20	8	T2000-2-M16x1x20	6952018
32	M16x1	20	8	T2000-2-M16x1x20	6952018

<b>TSF... Einstellschrauben TSF... Adjusting screws</b>					
Ø D [mm]	G	L	SW	Bezeichnung Designation	Ident No.
3	M6	16	3	BN158-0616-1.5	6954747
4	M6	10	3	BN158-0610	6946782
5	M6	10	3	BN158-0610	6946782
6	M5	15	2,5	T0600-2-M5x18	6952890
8	M6	16	3	T0800-2-M6x16	6950028
10	M8x1	15	4	T1000-2-M8x1x15	6952442
12	M10x1	15	5	T1200-2-M10x1x15	6952444
14	M10x1	15	5	T1200-2-M10x1x15	6952444
16	M12x1	15	6	T1600-2-M12x1x15	6952445
18	M12x1	20	6	T1600-2-M12x1x20	6952017
20	M16x1	15	8	T2000-2-M16x1x15	6952529
25	M16x1	15	8	T2000-2-M16x1x15	6952529

<b>THD... Einstellschrauben THD... Adjusting screws</b>					
Ø D [mm]	G	L	SW	Bezeichnung Designation	Ident No.
16	M12x1	20	6	T1600-2-M12x1x20	6952017
20	M16x1	20	8	T2000-2-M16x1x20	6952018
25	M16x1	20	8	T2000-2-M16x1x20	6952018
32	M16x1	20	8	T2000-2-M16x1x20	6952018

# MESSADAPTER zur Längenvoreinstellung

## MEASURING Adapter for Length Presetting



### Kleiner Preis - große Wirkung

Der ThermoGrip® Messadapter ist der kostengünstige Einstieg in die Voreinstellung und zeichnet sich gegenüber komplexen Voreinstellgeräten durch Einfachheit und Vielseitigkeit aus. Unabhängig von der Spannvorrichtung können Sie die Länge im Werkzeughalter einstellen.

### Einer für alle

Der ThermoGrip® Messadapter funktioniert auf jedem herkömmlichen Längenvoreinstellgerät.

### Kostenreduzierung

Durch die einfache Bedienung kann Zeit bei der Voreinstellung eingespart werden. Der ThermoGrip® Messadapter gewährleistet Prozesssicherheit in der Fertigung durch höhere Maßhaltigkeit bei der Längenvoreinstellung.

### Low Price – Big Effect

The ThermoGrip® Measuring Adapter is the low cost entry into pre-setting and is characterized by its simple handling and versatility. The length of the tool holder can be preset independently by the clamping device.

### One for all

The ThermoGrip® Measuring Adapter works on all standard length presetting machines.

### Cost reduction

Due to simple handling, time can be saved. The ThermoGrip® Measuring Adapter guarantees process security in production due to higher dimensional accuracy at the length presetting.

T3-M...				
d1 [mm]	SW	L [mm]	Bezeichnung Designation	Ident No.
6	2,5	80	T3-M0600	6725959
8	3,0	80	T3-M0800	6725962
10	4,0	80	T3-M1000	6725963
12	5,0	80	T3-M1200-SW5	6726111
14	5,0	80	T3-M1400-SW5	6726112
16	6,0	80	T3-M1600	6725967
18	6,0	80	T3-M1800	6725968
20	8,0	80	T3-M2000	6725969
25	8,0	80	T3-M2500	6725970
32	8,0	80	T3-M3200	6725971

### Messablauf:

Der Messadapter (B) wird in das ThermoGrip® Schrumpffutter (A) gesteckt und rastet in den Sechskant der Längenvoreinstellschraube ein.

Das Werkzeug (C) wird in den Messadapter (B) eingesetzt.

Durch Verdrehen des Messadapters (B) wird die Werkzeuglänge über die Nachstellschraube im Futter mit Hilfe eines Voreinstellgerätes bestimmt.

Der Messadapter (B) wird anschließend wieder aus dem ThermoGrip® Schrumpffutter (A) herausgenommen.

Das Differenzmaß (L) (L = 80 mm) muss beim Einstellen berücksichtigt werden. Dieser Vorhaltswert muss von der Gesamtlänge abgezogen werden.

**Tip:** Achten Sie beim Herausnehmen des Messadapters (B) darauf, dass Sie den Messadapter (B) nicht drehen. Ansonsten wird die Längennachstellschraube verstellt, und die Gesamtlänge ändert sich.

Als letzten Schritt setzen Sie das Werkzeug (C) ohne Messadapter (B) in die Vorweite der ThermoGrip® Schrumpffutter (A) ein und schrumpfen es auf dem ISG-Gerät Ihrer Wahl. Unser breites Geräte-Programm steht Ihnen zur Verfügung.

### Measurement Process

The measuring adapter (B) is put into the ThermoGrip® shrink chuck (A) and locks into the hexagon of the length presetting screw.

The tool (C) is inserted into the measuring adapter (B).

By turning the measuring adapter (B) the tool length is determined via the adjusting screw with the help of a presetting device.

The measuring adapter (B) is then taken out of the ThermoGrip® shrink chuck.

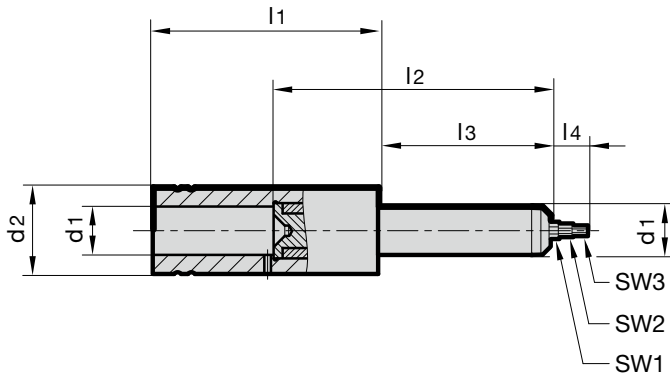
The differential dimension (L) (L = 80 mm) has to be considered during adjustment. This stored value has to be deducted from the total length.

**Tip:** Make sure not to turn the measuring adapter (B) when taking it out. Otherwise the length adjusting screw is displaced and the total length is readjusted.

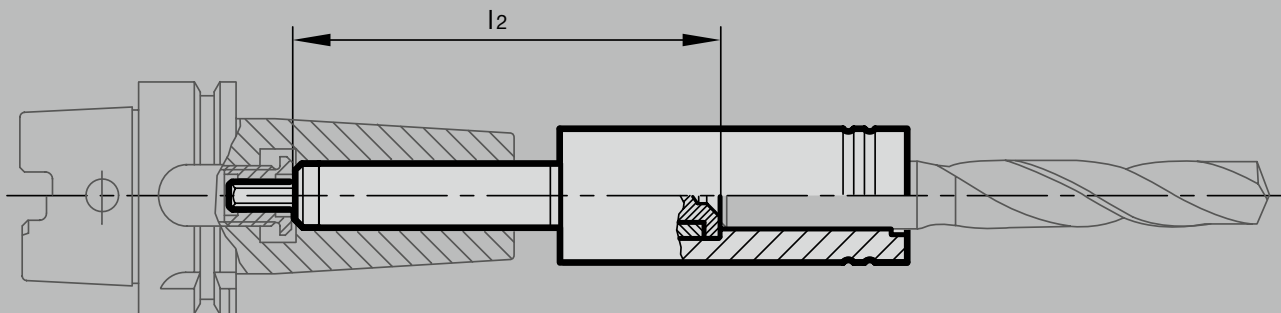
As a last step, you put the tool (C) without measuring adapter into the counterbore of the ThermoGrip® shrink chuck (A) and shrink it on the ISG machine of your own choice.



**UNIVERSAL MESSADAPTER (MMS 1 + 2 KANAL)**  
**UNIVERSAL MEASURING ADAPTOR (MQL 1 + 2 CHANNEL)**



T3-M...										
Bezeichnung Designation	d1 [mm]	d2 [mm]	l1 [mm]	l2 [mm]	l3 [mm]	l4 [mm]	SW1	SW2	SW3	Ident No.
T3-M0600/0001	6	25	115	80	50	10	2,0	1,5	-	5046404
T3-M0600/0002	6	25	115	80	50	10	3,0	2,5	-	5046406
T3-M0600/0003	6	25	115	80	50	10	4,0	-	-	5046407
T3-M0800/0001	8	25	115	80	50	10	2,0	1,5	-	5046461
T3-M0800/0002	8	25	115	80	50	10	3,0	-	-	5046462
T3-M0800/0003	8	25	115	80	50	10	4,0	-	-	5046463
T3-M1000/0001	10	25	115	80	50	10	2,0	1,5	-	5046464
T3-M1000/0002	10	25	115	80	50	10	4,0	3,0	-	5046466
T3-M1200/0001	12	25	115	80	50	10	3,0	2,0	1,5	5046468
T3-M1200/0002	12	25	115	80	50	10	5,0	4,0	-	5046469
T3-M1400/0001	14	25	115	80	50	10	3,0	2,0	1,5	5046470
T3-M1400/0002	14	25	115	80	50	10	5,0	4,0	-	5046471
T3-M1600/0001	16	25	120	85	55	10	3,0	2,0	1,5	5046472
T3-M1600/0002	16	25	120	85	55	10	6,0	5,0	4,0	5046473
T3-M1800/0001	18	30	120	85	55	10	3,0	2,0	1,5	5046474
T3-M1800/0002	18	30	120	85	55	10	6,0	5,0	4,0	5046475
T3-M2000/0001	20	30	135	90	65	10	4,0	3,0	2,0	5046476
T3-M2000/0002	20	30	135	90	65	10	8,0	5,0	-	5046477
T3-M2500/0001	25	35	140	100	70	10	4,0	3,0	2,0	5046478
T3-M2500/0002	25	35	140	100	70	10	8,0	5,0	-	5046479
T3-M3200/0001	32	45	150	100	70	10	4,0	3,0	2,0	5046480
T3-M3200/0002	32	45	150	100	70	10	8,0	5,0	-	5046482



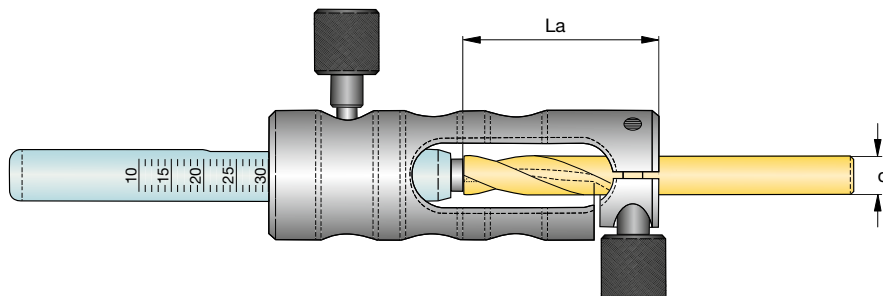
# LÄNGENEINSTELLHÜLSEN LENGTH ADJUSTING SLEEVE



Mit der Längeneinstellhülse kann genau bestimmt werden, wie weit die Schneidwerkzeuge aus dem Schrumpffutter herausragen. Hierzu wird der Schiebestößel auf das gewünschte Skalenmaß eingestellt und festgeklemmt. Dann wird das Schneidwerkzeug in die Bohrung geführt, gegen den Kunststoffanschlag gedrückt und geklemmt. So wird der Fräser in das erhitze Schrumpffutter bis auf Anschlag eingeführt.

The length adjusting sleeve makes it possible to determine exactly how far the cutting tools come out of the shrink chuck. The slide is adjusted to the required length and clamped in.

The cutting tool is then inserted into the bore hole, pressed against the plastic stop and clamped. This way the cutter is inserted into the hot shrink chuck up to the stop.



**T3-LS...**

d Werkzeug Tool	La	Bezeichnung Designation	Ident No.
3 mm	5 – 25 mm	T3-LS0300-5-25	5021284
3 mm	30 – 50 mm	T3-LS0300-30-50	5032090
4 mm	5 – 25 mm	T3-LS0400-5-25	5021285
4 mm	30 – 50 mm	T3-LS0400-30-50	5032091
5 mm	5 – 25 mm	T3-LS0500-5-25	5021286
5 mm	30 – 50 mm	T3-LS0500-30-50	5032092
6 mm	10 – 35 mm	T3-LS0600-10-35	5021287
6 mm	35 – 60 mm	T3-LS0600-35-60	5032093
8 mm	10 – 35 mm	T3-LS0800-10-35	5021288
8 mm	35 – 60 mm	T3-LS0800-35-60	5032094
10 mm	15 – 50 mm	T3-LS1000-15-50	5021289
10 mm	35 – 60 mm	T3-LS1000-35-60	5032095
12 mm	15 – 50 mm	T3-LS1200-15-50	5021290
16 mm	30 – 65 mm	T3-LS1600-30-65	5032102

**ZUBEHÖR  
ACCESSORIES**

**Wechselscheiben einteilig  
Pole Disc one-piece**



Für eine optimale Abschirmung des Magnetfeldes zwischen Spule und Werkzeugschaft  
For optimal shielding of the magnetic field between coil and tool shank

Bezeichnung Designation	Spann-Ø Clamping-Ø	ISG1000, 208 Volt ISG2000, 208 Volt	ISG1000	ISG 2400 Series	ISG 3400 Series
		Ident No.			
ISGS1001-2	6,0 – 16 mm		5094533	–	–
ISGS2201-1	3,0 – 5,9 mm	9070801	6725758	6725758	–
ISGS2201-2	6,0 – 12 mm	9070800	–	6725759	–
ISGS2201-3	12,1 – 20 mm	9070802	–	6725760	–
ISGS3201-0	3,0 – 5,9 mm		–	–	6726157
ISGS3201-1	6,0 – 12 mm		–	–	6726143
ISGS3201-2	12,1 – 22 mm		–	–	6726144
ISGS3201-3	22,1 – 32 mm		–	–	6726145

**Wechselscheiben zweiteilig  
Pole Disc two-piece**



Für die Verwendung bei größerem Schneidendurchmesser als der zu schrumpfende Schaftdurchmesser  
To use when the cutting diameter is bigger than the shrinking diameter

Bezeichnung Designation	Spann-Ø Clamping-Ø	ISG1000	ISG 2400 Series Ident No.	ISG 3400 Series
ISGS2201GT-1	3,0 – 5,9 mm	9074537	9074537	–
ISGS2201GT-2	6,0 – 12,0 mm	9074538	9074538	–
ISGS2201GT-3	12,1 – 20,0 mm	9074539	9074539	–
ISGS3201GT-0	3,0 – 5,9 mm	–	–	9074540
ISGS3201GT-1	6,0 – 12,0 mm	–	–	9074541
ISGS3201GT-2	12,1 – 22,0 mm	–	–	9074542
ISGS3201GT-3	22,1 – 32,0 mm	–	–	9074543

**Wechselscheiben TSF  
Pole Disc TSF**



Das TSF-Set ermöglicht das Schrumpfen der TSF-Schrumpffutter auf dem Schrumpfgerät. Die TSF-Scheiben sorgen für eine optimale Abschirmung des Magnetfeldes zwischen Spule und Werkzeugschaft. Somit ist das prozesssichere und schonende Schrumpfen von TSF-Schrumpffuttern gewährleistet.

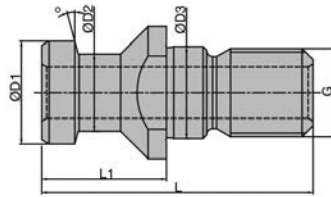
The TSF set allows TSF shrink chucks to be shrunk using the shrink machine. The TSF discs provide optimal shielding of the magnetic field between coil and tool shank.

This guarantees safe and reliable shrinking of the TSF shrink chucks.

Bezeichnung Designation	Spann-Ø Clamping-Ø	ISG1000	ISG 2400 Series Ident No.	ISG 3400 Series
ISGS...201-TSF-SET besteht aus folgenden Teilen		9102759	9102759	9102645
ISGS...201-TSF-SET consists of the following parts				
TVP-ISG-TSF Aufbewahrungsbox TVP-ISG-TSF storage box		6955194	6955194	6955194
ISGS...201-TSF03	3 mm	9102727	9102727	9088924
ISGS...201-TSF04	4 mm	9102728	9102728	9088925
ISGS...201-TSF05	5 mm	9102749	9102749	9102646
ISGS...201-TSF06	6 mm	9102750	9102750	9088926
ISGS...201-TSF08	8 mm	9102752	9102752	9088927
ISGS...201-TSF10	10 mm	9102753	9102753	9088928
ISGS...201-TSF12	12 mm	9102754	9102754	9088980
ISGS...201-TSF14	14 mm	9102755	9102755	9102647
ISGS...201-TSF16	16 mm	9102756	9102756	9088981
ISGS...201-TSF18	18 mm	9102757	9102757	9102648
ISGS...201-TSF20	20 mm	9102758	9102758	9088982
ISGS3201-TSF25	25 mm	–	–	9088983

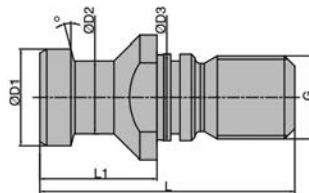
# ANZUGSBOLZEN DIN ISO 7388-3

## PULL STUD DIN ISO 7388-3



**Form AD** Mit Durchgangsbohrung, ohne O-Ring With through hole, without O-ring

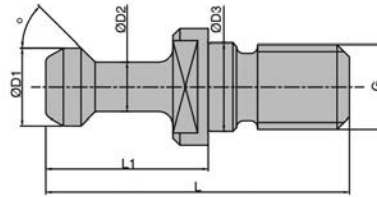
G	D1 [mm]	D2 [mm]	D3 [mm]	L [mm]	L1 [mm]	°	Bezeichnung Designation	Ident No.
M 12	13	9	13	44	24	15°	BN 164-SK 30	6733614
M 16	19	14	17	54	26	15°	BN 164-SK 40	6733615
M 24	28	21	25	74	34	15°	BN 164-SK 50	6733616



**Form AF** Ohne Durchgangsbohrung, inkl. O-Ring Without through hole, incl. O-ring

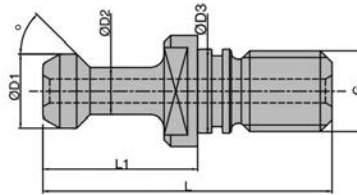
G	D1 [mm]	D2 [mm]	D3 [mm]	L [mm]	L1 [mm]	°	Bezeichnung Designation	Ident No.
M 16	19	14	17	54	26	15°	BN 164B-SK 40	5056290
M 24	28	21	25	74	34	15°	BN 164B-SK 50	5056292

**ANZUGSBOLZEN DIN ISO 7388-3**  
**PULL STUD DIN ISO 7388-3**



**Form JD** Mit Durchgangsbohrung, ohne O-Ring With through hole, without O-ring

G	D1 [mm]	D2 [mm]	D3 [mm]	L [mm]	L1 [mm]	O	Bezeichnung Designation	Ident No.
M 12	11	7	12,5	43	23	45°	BN 164 - BT30	6733617
M 16	15	10	17	60	35	45°	BN 164 - BT40	6733618
M 24	23	17	25	85	45	45°	BN 164 - BT50	6733619
M 12	11	7	12,5	43	23	60°	BN 164 - BT30 - 60	4600614
M 16	15	10	17	60	35	60°	BN 164 - BT40 - 60	4600882
M 24	23	17	25	85	45	60°	BN 164 - BT50 - 60	4601402
M 16	15	10	17	60	35	90°	BN 164 - BT40 - 90	4600959
M 24	23	17	25	85	45	90°	BN 164 - BT50 - 90	4601404



**Form JD** Mit Durchgangsbohrung, inkl. O-Ring With through hole, incl. O-ring

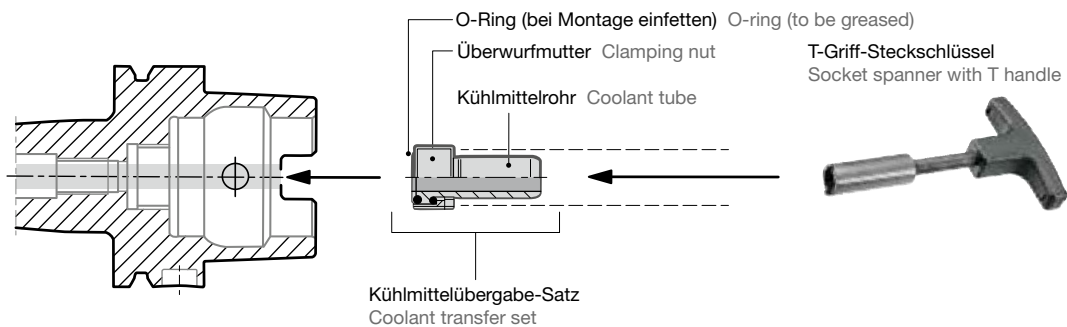
G	D1 [mm]	D2 [mm]	D3 [mm]	L [mm]	L1 [mm]	O	Bezeichnung Designation	Ident No.
M 12	11	7	12,5	43	23	45°	BN 164 - BT30	4600613
M 16	15	10	17	60	35	45°	BN 164 - BT40	4600957
M 24	23	17	25	85	45	45°	BN 164 - BT50	4601460
M 12	11	7	12,5	43	23	60°	BN 164 - BT30 - 60	5084973
M 16	15	10	17	60	35	60°	BN 164 - BT40 - 60	4600958
M 24	23	17	25	85	45	60°	BN 164 - BT50 - 60	4601461
M 16	15	10	17	60	35	90°	BN 164 - BT40 - 90	5084974
M 24	23	17	25	85	45	90°	BN 164 - BT50 - 90	4602462

# MONTAGE KÜHLMITTELÜBERGABE - SATZ

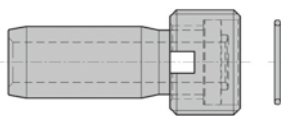
## ASSEMBLY INSTRUCTIONS COOLANT TRANSFER SET

### Montage Kühlmittelübergabe - Satz

#### Assembly Instructions Coolant Transfer Set

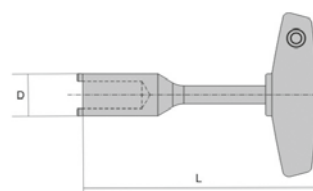


1. Das HSK-Futter muss sauber und frei von Spänen und Beschädigungen sein.  
The HSK shank must be clean and free from swarf and damage.
2. Die O-Ringe vor der Montage einfetten.  
Grease the O-rings before assembly.
3. Den Kühlmittelübergabe - Satz vollständig (Kühlmittelrohr, Überwurfmutter und 2 O-Ringe) mit Hilfe des Steckschlüssels zentrisch in den HSK einfügen.  
Completely insert the coolant transfer set (coolant tube, clamping nut and 2 O-rings) centrally into the HSK.
4. Den Kühlmittelübergabe - Satz / die Kühlmittelübergabe - Einheit einschrauben und fest anziehen (Anzugsmoment s. Tabelle unten).  
Screw in the coolant transfer set/unit.
5. Das Kühlmittelrohr auf radiale Beweglichkeit prüfen.  
Check the coolant tube for radial movement.



**Kühlmittelrohr** Coolant pipe

Größen Size	Bezeichnung Designation	Ident No.
HSK25	UE4 HSK25	5100005
HSK32	UE4 HSK32	5064893
HSK40	UE4 HSK40	5028425
HSK50	UE4 HSK50	5028426
HSK63	UE4 HSK63	5025376
HSK80	UE4 HSK80	5028427
HSK100	UE4 HSK100	5028428
HSK125	UE4 HSK125	5064893



**Montageschlüssel für Kühlmittelrohr** Installation wrench for coolant pipe

Größen Size	D [mm]	L [mm]	Max. Anzugsmoment Max. torque [Nm]	Ident No.
HSK32	6,8	132	3	5100007
HSK32	8,5	115	7	6738740
HSK40	10,5	115	11	6738741
HSK50	14,5	115	15	6738442
HSK63	16,5	136	20	6738421
HSK80	18,5	136	25	6738095
HSK100	22,0	136	30	6738303

Zur Kühlübergabe bei HSK-Werkzeugen inkl. Runddichtung DIN 3770 und Überwurfmutter  
For coolant transfer for HSK tools incl. round gasket DIN 3770 and union nut.

# TER ZUBEHÖR FÜR ISG GERÄTE

## TER ACCESSORIES FOR ISG MACHINES

### Grundadapter TER mit Längeneinstellung

Basic adaptor TER with length adjustment



T3-WWK/TER



T3-W/55x114x70

Stufenlose, mechanische Längeneinstellung, präzise voreinstellbar auf die gewünschte Werkzeuglänge. Alle Spannweiten einstellbar mit passendem Einsatz. Für die wassergekühlten Geräte ISG...TWK und ISG...WK wird der entsprechende Grundadapter T...-WWK/TER benötigt.

Für die Tischgeräte ISG1000 und ISG...TLK muss zusätzlich zum Grundadapter T3-WWK/TER noch eine Reduzierung T...-W/TER bestellt werden.

Variable, mechanical length adjustment, precise, adjustable to the required tool length. For all clamping sizes with suitable shrink adaptor. For water cooled shrink units ISG... TWK and ISG... WK only the basic adaptor T...-WWK/TER is needed. An additional reduction in combination with the basic holder T...-WWK/TER is required for the table shrink machines ISG 1000 and ISG... TLK.

Bezeichnung Designation	Ident No.			
	ISG 1000	ISG...TLK	ISG...TWK	ISG...WK
T3-WWK/TER	-	-	5020330	
T3-WWK/TER +	5020330 +	5020330 +	-	-
T3-W/55x114x70	5051118	5051118	-	-

### Adapter für Schrumpfeinsätze TER

Adaptors for shrink fit adapters TER

Zur sicheren Aufnahme des TER Schrumpfeinsatz  
Passend für Grundadapter T...-WWK/TER

For safe holding of the TER shrink fit adapter  
Suitable for basic adaptor T...-WWK/TER



TER 16

TER 20

TER 25

TER 32

Bezeichnung Designation	Ident No.
TER 11/1	5053865
TER 16/1	5020718
TER 20/1	5020719
TER 25/1	5020720
TER 32/1	5020721

### Wechselscheiben für Schrumpfeinsätze TER

Pole disc for shrink fit adapters TER

Für eine optimale Abschirmung des Magnetfeldes  
zwischen Spule und Werkzeugschaft

For optimal shielding of the magnetic field between  
coil and tool shank



Scheiben-Ø Disc-Ø	Spann-Ø Clamping-Ø	DA	Bezeichnung Designation	Ident No.
40	03 - 06	ER11	ISGS2201-TER11-1	5065479
	03 - 04	ER16	ISGS2201-TER16-1	5065474
	06 - 08	ER16	ISGS2201-TER16-2	5065477
	06 - 10	ER20	ISGS2201-TER20-1	5065473
	03 - 04	ER25	ISGS2201-TER25-1	5065468
	06 - 08	ER25	ISGS2201-TER25-2	5065470
	10 - 16	ER25	ISGS2201-TER25-3	5065472
	06 - 14	ER32	ISGS2201-TER32-1	5065466
54	16 - 20	ER32	ISGS2201-TER32-2	5065467
	03 - 06	ER11	ISGS3201-TER11-1	5095918
	03 - 04	ER16	ISGS3201-TER16-1	5087772
	06 - 08	ER16	ISGS3201-TER16-2	5087773
	06 - 10	ER20	ISGS3201-TER20-1	5087774
	03 - 04	ER25	ISGS3201-TER25-1	5087777
	06 - 10	ER25	ISGS3201-TER25-2	5087778
	12 - 16	ER25	ISGS3201-TER25-3	5087779
	06 - 08	ER32	ISGS3201-TER32-1	5087780
	10 - 20	ER32	ISGS3201-TER32-2	5087781

**DIE ISG 3400 SERIE  
THE ISG 3400 SERIES**

**Das Kühlkonzept  
The Cooling Concept**



**STARTER**

**Manuelles Gerät mit Luftkühlung, Kühlzeit: ca. 300 s**

Unsere STARTER sind der kostengünstige Einstieg in die ISG3400 Modellreihe. Optional kann das Gerät mit einem Beistellkühler nachgerüstet werden.

**Manual device with air cooling, cooling time: approx. 300 s**

Our STARTER is the low-cost introduction to the ISG3400 range. These machines can optionally be fitted with a cooler at a later date.

**ALLROUNDER**

**Manuelles Gerät mit Flüssigkeitskühlung, Kühlzeit: 30 s**

Die Baureihe der ALLROUNDER stellt den Aufstieg zum effizienten Schrumpfen mit integrierter Flüssigkeitskühlung dar. Schrumpfen und Kühlen findet in einer Position ohne Handling der Schrumpffutter statt.

**Manual device with liquid cooling, cooling time: 30 s**

The ALLROUNDER range is the progression to efficient shrinking with integrated liquid cooling. Shrinking and cooling are carried out in one position without the need to handle the shrink chucks.





## PROFESSIONAL

**Automatisches Gerät mit Flüssigkeitskühlung und Trocknung, Kühlzeit: 30 s**

Der automatisierte Ablauf gewährleistet maximale Prozesssicherheit, da das erhitzte Schrumpffutter nach beendetem Schrumpfvorgang direkt in die Kühlposition abgesenkt wird, ohne dass der Bediener das erwärmte Schrumpffutter berühren kann.

**Automatic device with liquid cooling and drying, cooling time: 30 s**

The fully automated process guarantees maximum operator safety, as the heated shrink chuck is lowered directly into the cooling position following the shrinking procedure, without the operator being able to touch the hot chuck.

## HEAVY DUTY

**Automatisches Gerät mit Flüssigkeitskühlung für schwere Aufnahmen, Kühlzeit: 45 s**

Große und schwere Aufnahmen werden automatisch geschrumpft und direkt im Anschluss gekühlt, ohne dass diese während des Prozesses gehandelt werden müssen.

**Automatic device with liquid cooling for heavy holders, cooling time: 45 s**

Big and heavy toolholders are shrunk automatically and are then cooled directly without the need for handling during the process.

**STARTER**



Manuelle Spulenführung  
Manual coil guidance

Übersichtliches Dialogmenü der ThermoGrip® ISG 3400 Serie jetzt schon im Einsteigergerät STARTER erhältlich  
The clearly structured dialog menu of ThermoGrip® ISG3400 series is now available in the entry STARTER shrink machine

Ergonomische Ablagemöglichkeiten für Wechselscheiben, Werkzeuge und Kühladapter  
Ergonomic storage for interchangeable pole discs, tools and cooling adapter

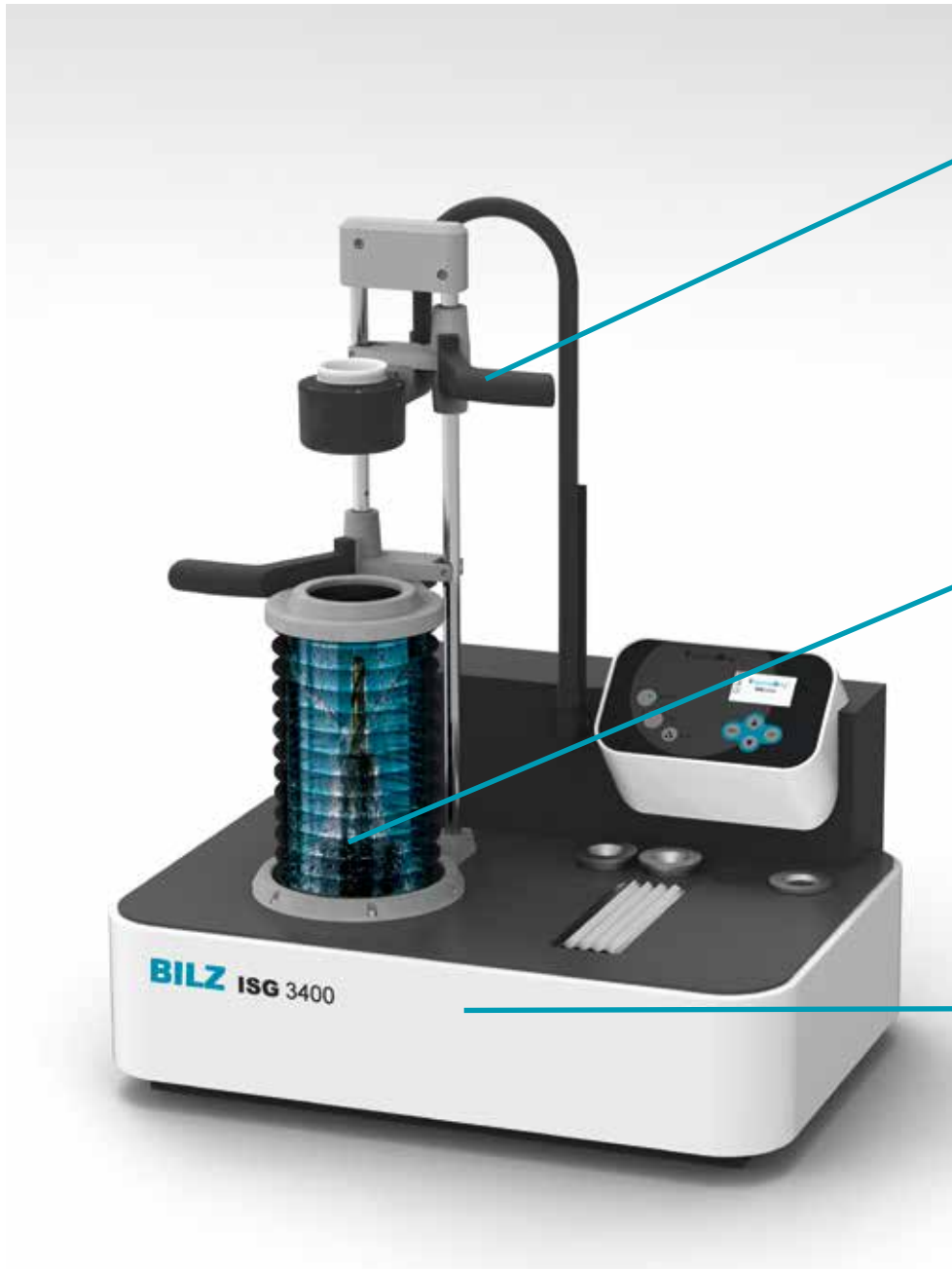
Optional erweiterbar mit dem Flüssigkeitskühler FKS3400  
Optionally upgrade with the liquid-cooler FKS3400

**FLÜSSIGKEITSKÜHLER  
LIQUID COOLER**



Tür ist während des Kühlvorgangs verriegelt  
Door is locked during the cooling operation

15 Liter Emulsionstank  
15 litre emulsion tank



Manuelle Spulenführung und  
Kühlvorhang Bewegung  
– keine Druckluft nötig  
Manual movement for coil  
guiding and cooling tower  
– no compressed air required

Schrumpffutter mit der „Cool  
Down“ Technik sekunden-  
schnell abkühlen, ohne das  
heiße Teil zu berühren.  
Within a few seconds the shrink  
chuck will be cooled with the  
„Cool Down“ technique,  
no touching of the hot part.

22l Flüssigkeitstank  
22l liquid tank

## PROFESSIONAL

Vollautomatischer Schrumpfablauf „Hands FREE“  
Fully automatic process „hands free“



Optional erhältlich mit Schnell-  
wechselung  
Option available with coil quick  
change system

Verbesserte Abblasfunktion  
zur optimalen Trocknung  
der Schrumpffutter  
Improved drying feature  
after the cooling process

Vollautomatisches Abkühlen  
und anschließendes Trocknen  
der Schrumpffutter  
Fully automatic cooling and dry-  
ing of the shrink chuck

## Heavy Duty

Vollautomatisches Schrumpfen und Kühlen auch großer und schwerer Schrumpffutter  
Fully automatic shrinking and cooling, also suitable for large and heavy shrink chucks



Spulen unterschiedlicher Größe über Schnellwechselsystem adaptierbar  
Different coil sizes available with coil quick change system

Für Schrumpffutter bis HSK-A125 und bis zu 40 kg Gewicht  
For shrink chucks up to HSK-A125 and the weight of 40 kg

Automatische, hoch effiziente Flüssigkeitskühlung und Trocknung  
Automatic, highly efficient liquid cooling and drying

# TDS<sub>c</sub> DATENTRÄGER

## TDS<sub>c</sub> DATA CARRIER

### Übertragung im UHF-Bereich nach ISO 18000-6

- Geringere Baugröße
- Kompakter Aufbau
- Preisgünstiger Chip mit kleinem Speicherbereich (EPC 16 Byte)
- Identifikation über weltweit eindeutige ID-Nr. (TID 12 Byte)
- Datenverwaltung in übergeordneter Datenbank

### Vorteil der geringen Baugröße

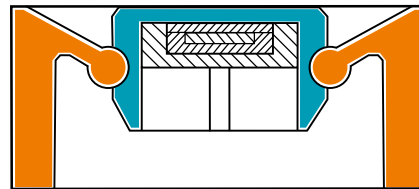
- Neue Art der Befestigung: kein Kleben notwendig
- Chip applizierbar auch in kleinen Werkstücken (z.B. Werkzeuge)
- Sekundenschnelles Einclippen in Datenträgerbohrung gemäß DIN ISO 7388-3
- Zum Patent angemeldet

### Transmission in UHF-Range, ISO 18000-6

- Small frame size
- Compact design
- Low-cost chip with small storage area (EPC 16 byte)
- Identification with globally unique ID-Number (TID 12 Byte)
- Data management in primary database

### Advantages of the small frame size

- New type of mounting: no glue necessary
- Chip is also applicable in small workpieces (for example: tools)
- Clipping onto disk bore within seconds, in accordance with DIN ISO 7388-3
- Patent pending



Chip mit Befestigungsring im zusammengebauten Zustand  
Chip in the assembled state with fixing ring

## VOLLAUTOMATISCHES SCHRUMPFEN mit dem ThermoGrip® Schrumpfgerät ISG3410-WK-WS

### FULLY AUTOMATIC SHRINKING with the ThermoGrip® Shrink unit ISG3410-WK-WS

#### Vorteile:

- Sekundenschnelles vollautomatisches Schrumpfen
- Keine Falscheingabe von Parameter
- Kein Überhitzen und Zerstören der Schrumpfaufnahmen
- Maximale Sicherheit

#### Advantages:

- Fully automatic shrinking within seconds
- No incorrect input of parameters
- No overheating and destroying of the shrink holders
- Maximum security



QR Code scannen und das TDS<sub>c</sub> System in Kombination mit dem ThermoGrip® Schrumpfgerät anschauen.

Scan the QR Code to view the TDS<sub>c</sub> System in combination with the ThermoGrip® Shrink Unit.

## WICHTIGE BESTELLMHINWEISE IMPORTANT HINTS

### Programmaktualität

Im Rahmen der kontinuierlichen Aktualisierung unseres Produktprogrammes nehmen wir nicht nur neue und damit technisch bessere Produkte im Programm auf, sondern führen auch eine intensive Programmbereinigung durch. Es kann also im Einzelfall passieren, dass wir einen von Ihnen bestellten Artikel nicht mehr lagermäßig führen. Sie erhalten dann von uns in der Regel ein technologisch besseres Produkt, mindestens aber eine gleichwertige Alternative. In Zweifelsfällen wird sich unser Verkaufsteam mit Ihnen in Verbindung setzen, um eine für Sie optimale Ausführung zu bestimmen. Durch diese Vorgehensweise ist sichergestellt, dass Sie stets mit Werkzeugen beliefert werden, die technisch auf dem neuesten Stand sind.

Eine Verpflichtung zur Lieferung von noch im Katalog oder in der Preisliste abgebildeten Werkzeugen, die intern aber bereits programmbereinigt wurden, übernehmen wir deshalb nicht.

### Preise

Dieser Katalog enthält keine Preise. Diese entnehmen Sie bitte der jeweils gültigen Preisliste.

### Mindestauftragswert

Wir bitten um Verständnis, dass wir Aufträge bis zu einem Gesamtwert unter € 50,- nur gegen eine zusätzliche Bearbeitungsgebühr in Höhe von € 20,- ausführen können.

Die Mindestbestellmenge bei Sonderartikeln beträgt 3 Stück.

### Sonderformen

Sollten Sie eines Ihrer Bearbeitungsprobleme nicht mit einem unserer lagergängigen Werkzeuge lösen können, bieten wir Ihnen Sonderformen oder zeichnungsgebundene Werkzeuge auf Anfrage an. Unsere Anwendungstechniker beraten Sie gern.

### Updating of our product range

In the course of updating our product range, we are not only constantly adding new and technically improved products to our programme, but at the same time we are also continually reassessing the product range. In exceptional cases, it is possible that we no longer have the product you order on stock.

You will then receive a technically improved product or an equivalent alternative. In any case of doubt, our sales team will contact you in order to determine the optimal version for you. We ensure that you will always get the most updated tools.

We therefore do not assume any obligation to supply tools appearing in the catalogue and/or in the price list which have already been adjusted out of the system internally.

Bilz and its partners shall have no liability for indirect, incidental or consequential errors in this catalog.

### Prices

For prices, please refer to the current price list.

### Minimum order value

An additional handling fee of EUR 20.00 will be charged for orders with a total value of less than EUR 50.00.

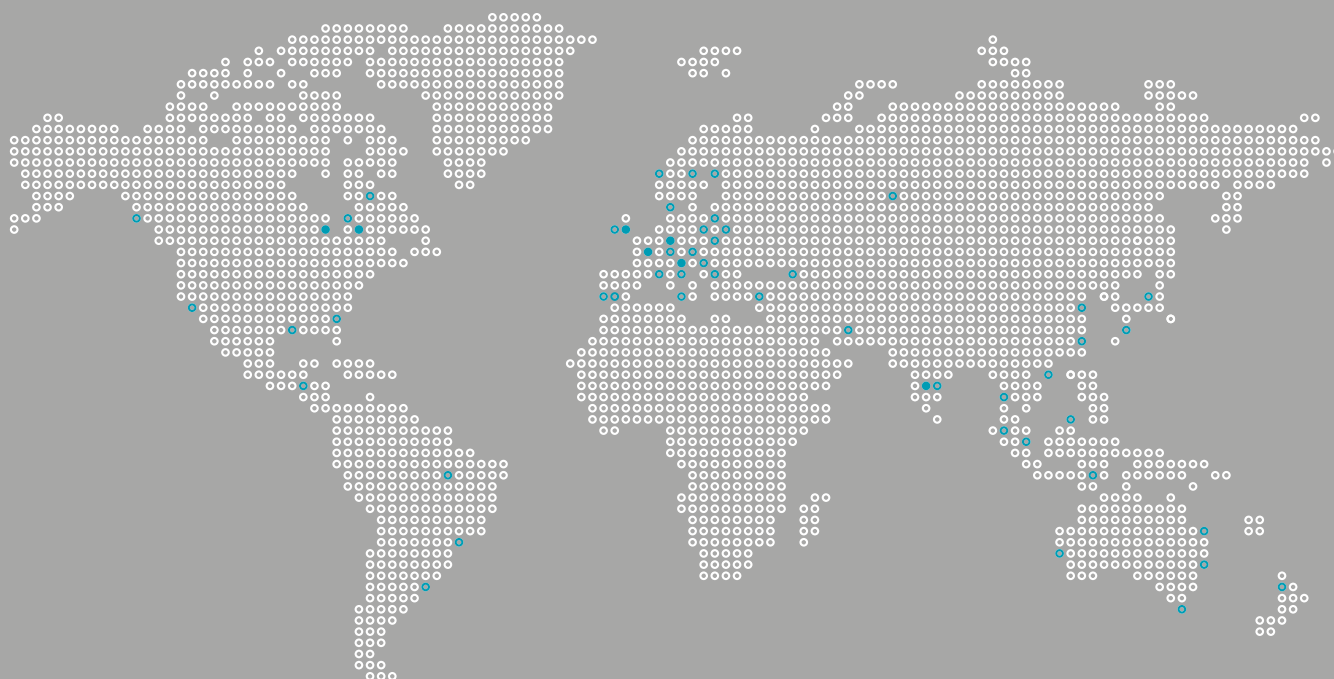
The minimum order quantity for special tools is 3 pcs.

### Special designs

If you find that your specific machining problems cannot be resolved with any of our permanently stocked tools, then we can supply special designs or tools made according to drawings. Our application technicians will be glad to help you.

Nachdruck, auch auszugsweise, ist nur mit unserer Zustimmung gestattet. Alle Rechte vorbehalten. Irrtümer, Satz- oder Druckfehler berechtigen nicht zu irgendwelchen Ansprüchen. Abbildungen, Ausführungen und Maße entsprechen dem neuesten Stand bei Herausgabe dieser Druckschrift. Technische Änderungen müssen vorbehalten sein. Die bildliche Darstellung der Produkte muss nicht in jedem Falle und in allen Einzelheiten dem tatsächlichen Aussehen entsprechen.

This publication may not be reprinted in whole or part without our permission. All rights reserved. No rights may be derived from any errors in content or from typographical or typesetting errors. Diagrams, features, and dimensions represent the current status of the date of issue on this catalog. We reserve the right to make technical changes. The visual appearance of the products may not necessarily correspond to the actual appearance in all cases or in every detail.



*Produktions- und Vertriebsstandorte der LEITZ-Group*

*Produktions- und Vertriebsstandorte der LEITZ-Group*

- **Bilz**
- **Boehlerit**
- **Leitz**